

Réf.	Volume utile (litres)	Poids (kg)	Hauteur H (m)
9PK	900	72	1,54
13PK	1 300	82	2,04

#### COMPOSITION

**1 cuve cylindrique en polyéthylène pour une stabilité et une résistance optimale.**

Le matériau opaque, 100% recyclable, résiste aux températures (-20°C à 50°C), aux intempéries, aux UV et aux produits d'entretien.

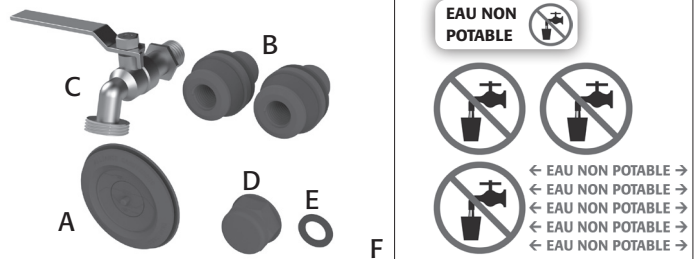
**1 couvercle ventilé avec grilles anti-moustiques assurant l'aération du système et sa décompression.**

#### 1 Kit d'équipement :

- A. 2 joints Ø 40/50 mm offrant plusieurs possibilités pour les raccordements entrée et sortie
- B. 2 traversées de paroi
- C. 1 robinet robuste en laiton ¼ tour Ø sortie 20/27mm
- D. 1 bouchon de vidange facilitant les opérations d'entretien
- E. 1 joint plat
- F. 1 kit de signalétique «eau non potable»

Matériel nécessaire au montage (non fourni) :

- Lubrifiant (liquide vaisselle, spray silicone)
- Ruban d'étanchéité PTFE
- Perceuse avec scies-doches de diamètre Ø 32 mm et Ø 57 mm
- Raccordement à la gouttière



#### RÉCEPTION - STOCKAGE

À réception du produit, contrôler visuellement que la cuve n'a subi aucun dommage.  
En cas de défaut, émettre des réserves sur le bon émarginé du transporteur.  
Entreposer la cuve dans une zone sécurisée avant son déplacement vers son emplacement final.

#### MANUTENTION

Les modalités de transport et de manutention doivent respecter les règles de sécurité en vigueur.

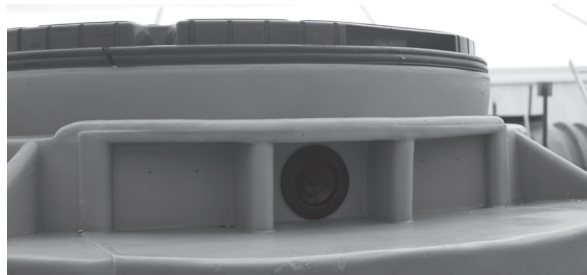
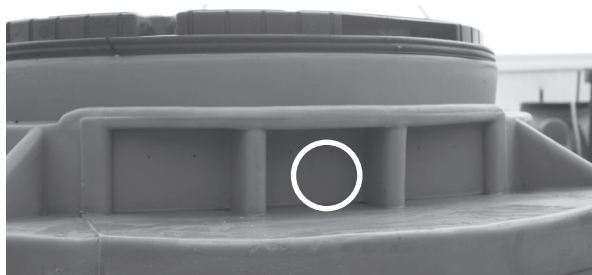
#### MONTAGE

Avant tout perçage de la cuve, définir son positionnement dans son environnement et repérer l'emplacement des équipements selon l'usage souhaité.

#### Mise en place du joint pour le raccordement entrée

1. Définir la zone de raccordement d'entrée. Pour un volume de stockage optimal, réaliser le perçage sur la partie entourée ci-après.
2. Percer la cuve avec une scie cloche Ø 57 mm à l'emplacement du raccordement d'entrée.
3. Ébavurer le perçage.
4. Monter un des joints (si nécessaire, utiliser du lubrifiant) et le découper au cutter au diamètre souhaité (A).

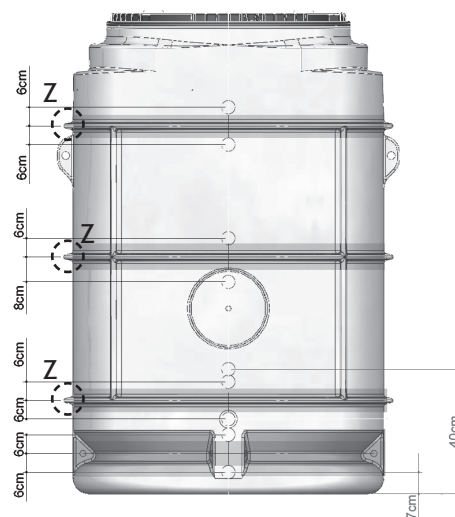
Le raccordement d'entrée est prévu pour assurer également le trop-plein de la cuve via le collecteur de gouttière. Un deuxième joint (A) est fourni pour réaliser un autre trop plein selon votre projet.



### Mise en place du robinet et du bouchon de vidange

- 1 Définir les zones de perçage.  
Il est conseillé de percer la cuve pour le positionnement de ses équipements aux emplacements suivants :
  - Le bouchon de vidange (D) à 7 cm du sol sur un des 4 méplats (X).
  - Le robinet (C) à 40 cm du sol pour le remplissage d'un arrosoir (Y).

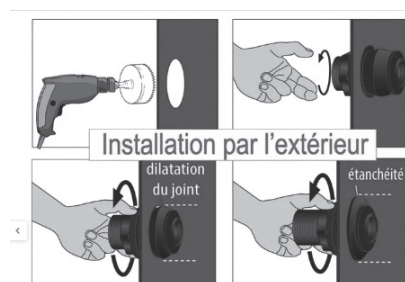
Il est recommandé de ne pas réaliser les 2 perçages sur le même axe vertical pour ne pas gêner l'utilisation du robinet.  
Le perçage sur et à moins de 5 cm des renforts est interdit (Z).



- 2 Utiliser la scie cloche Ø32 mm pour créer les 2 orifices des traversées de paroi (B) et ébavurer les 2 perçages.



- 3 Le montage des 2 traversées de paroi se fait par l'extérieur.  
Positionner la traversée de paroi dans l'orifice et visser la bague écrou en maintenant le tube central.  
Le joint va s'expanser et assurer l'étanchéité.



Crédits illustration : Boutté

- 4 Appliquer le ruban d'étanchéification PTFE sur le pas de vis du robinet.  
Visser le robinet sur la traversée de paroi.



- 5 Positionner le joint plat (E) dans le bouchon et visser le bouchon sur la traversée de paroi.



- 6 Raccorder la cuve à l'arrière des eaux de pluie selon les règles de l'art

## INSTRUCTION DE POSE HORS SOL



- Poser la cuve sur une surface d'assise plane, horizontale et stable en prenant en considération un poids total de 1 400 kg pour la cuve de 1 300 litres et 1 000 kg pour la cuve de 900 litres.
- Les dimensions de la surface d'assise dépasseront de 10 cm minimum sur le pourtour de la cuve.
- Procéder aux raccordements voir chapitre « raccordement hydraulique ».
- Raccorder la cuve à l'arrivée des eaux de pluie selon les règles de l'art
- Découper le joint entrée en Ø 40 mm ou 50 mm suivant le diamètre de la canalisation d'arrivée.
- Le diamètre du trop-plein doit permettre l'évacuation du débit entrant.

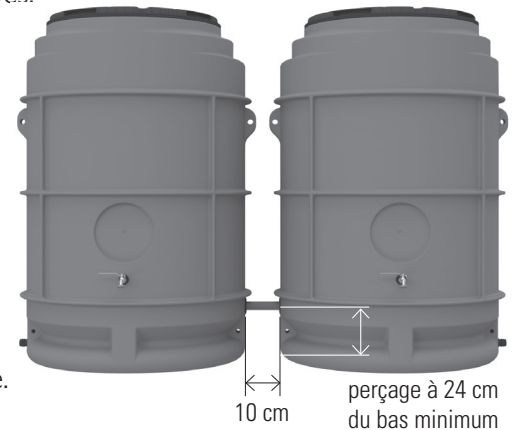
## JUMELAGE DE PLUSIEURS CUVES

Il permet d'augmenter la capacité de stockage par jumelage de plusieurs cuves. Le joint supplémentaire (A) Ø40/50 mm fourni permet cette configuration.

*NB : Ce joint peut aussi être utilisé pour l'ajout d'un trop-plein.*

### Consigne de montage

- Percer la cuve avec une scie cloche Ø 57 mm à 24 cm du sol.
- Ébavurer le perçage
- Monter le joint (A) (si nécessaire, utiliser du lubrifiant) et le découper au cutter au diamètre souhaité
- Répéter l'opération sur chaque cuve
- Installer les cuves en respectant 10 cm minimum entre chacune
- Raccorder les cuves entre elles par un tube PVC rigide Ø ext 40 ou 50 mm extérieur en insérant un minimum de 20 cm dans chaque cuve.



## MISE EN SERVICE ET ENTRETIEN

- L'étanchéité, la propreté et la stabilité de l'installation doivent être contrôlées régulièrement.
- Toutes les canalisations et sorties d'eau de pluie doivent être signalées par la mention « eau non potable », un kit signalétique (F) à installer est fourni avec la cuve.
- En prévention du gel, vider complètement la cuve.
- Au moins une fois par an et à chaque fois que nécessaire, vider la cuve et la nettoyer de tous dépôts.
- Veiller à ce que les aérations du couvercle ne soient pas obstruées.

## GARANTIE DES CUVES

La structure de la cuve est garantie 20 ans. Les accessoires fournis bénéficient de la garantie légale de 2 ans. Cette garantie est strictement limitée au remplacement ou à la réparation des pièces reconnues défectueuses par nos services techniques, conformément à nos conditions générales de vente.

Notre responsabilité et notre garantie ne seraient plus engagées en cas de :

- non-respect par l'installateur, le propriétaire et/ou l'utilisateur des prescriptions d'installation, d'utilisation et d'entretien précisé par Sebico dans ses documentations et étiquettes apposées sur tous nos produits ou disponible sur notre site internet/ **la notice fournie et disponible sur notre site internet** ;
- modification ou utilisation des appareils et des accessoires pour un usage autre que celui initialement prévu par Sebico ;
- phénomènes naturels (atmosphériques, géologiques, explosion ou dynamitage/ dégradation volontaire ou involontaire...) indépendants de notre volonté ;
- mauvais dimensionnement des appareils, des périphéries et des accessoires.