


Guide d'utilisation

Conforme à l'arrêté ANC du 7 septembre 2009 modifié 
8/03/2024 – www.sebico.com



Sebico




CONÇU ET FABRIQUÉ EN FRANCE

Filtre

Biomeris & Biomeris P

SOMMAIRE

	pages	
1	Principe général des filtres Biomeris et Biomeris P	4
2	Fonctionnement biologique des filtres Biomeris et Biomeris P	5
	2.1 Le prétraitement	5
	2.2 Le traitement aérobie	5
3	Dimensionnement des filtres Biomeris et Biomeris P	6
4	Dimensions, caractéristiques et configurations des filtres Biomeris et Biomeris P	6
	4.1 Dimensions des filtres Biomeris et Biomeris P	6
	4.2 Schémas de principe de la gamme	7
5	Performances des filtres Biomeris et Biomeris P	9
6	Normes et réglementations auxquelles répondent les filtres Biomeris et Biomeris P	10
7	Sécurité	11
	7.1 Manutention des cuves	11
	7.2 Sécurité sur le chantier	11
	7.3 Sécurité mécanique et structurelle	11
	7.4 Appareillage électrique	11
	7.5 Risques sanitaires	11
8	Implantation des filtres Biomeris et Biomeris P	12
	8.1 Emplacement	12
	8.2 Règles d'implantation	12
	8.3 Rejet	12
9	Instructions de pose des filtres Biomeris et Biomeris P	12
	9.1 Réalisation de la (des) fouille(s)	13
	9.2 Installation	13
	9.3 Raccordement	13
	9.4 Cas particuliers	14
	9.5 Raccordements hydrauliques	15
	9.6 Ventilation	15
	9.7 Prélèvement d'échantillon d'eau traitée	15
	9.8 Accessoires et équipements complémentaires optionnels	15

10	Mise en service des filtres Biomeris et Biomeris P	16
11	Entretien et maintenance des filtres Biomeris et Biomeris P	16
	11.1 Introduction	16
	11.2 Entretien du dispositif	17
	11.3 Maintenance des filtres Biomeris et Biomeris P	18
	11.4 Dysfonctionnements	19
12	Contrat de maintenance	20
13	Service après-vente - remplacements des composants	20
14	Destination et devenir des boues	21
15	Procédure d'élimination des pièces défectueuses	21
16	Synthèse des coûts de l'installation sur 15 ans	22
17	Analyse du recyclage des pièces du système	22
18	Contrôle et traçabilité	23
19	Limites d'emploi	23
20	Garanties des filtres Biomeris et Biomeris P	24
	20.1 Garantie du niveau de performance	24
	20.2 Garantie du produit	24
21	Limite de responsabilité	24
	Annexe A: Schémas et dimensions des composants du filtre Biomeris et Biomeris P	25
	Annexe B: Caractéristiques techniques et fonctionnement en compléments des données techniques publiées à l'avis d'agrément.	27
	Annexe C: Caractéristiques du relevage intégré au filtre Biomeris P	29
	Annexe D: Contrat de maintenance	30
	Annexe E: Déclaration des performances	31
	Carnet d'entretien	32

Filtre Biomeris

Filtre Biomeris

Vous venez d'acquérir un filtre Biomeris ou Biomeris P, traitement secondaire d'assainissement non collectif performant et respectueux de l'environnement.

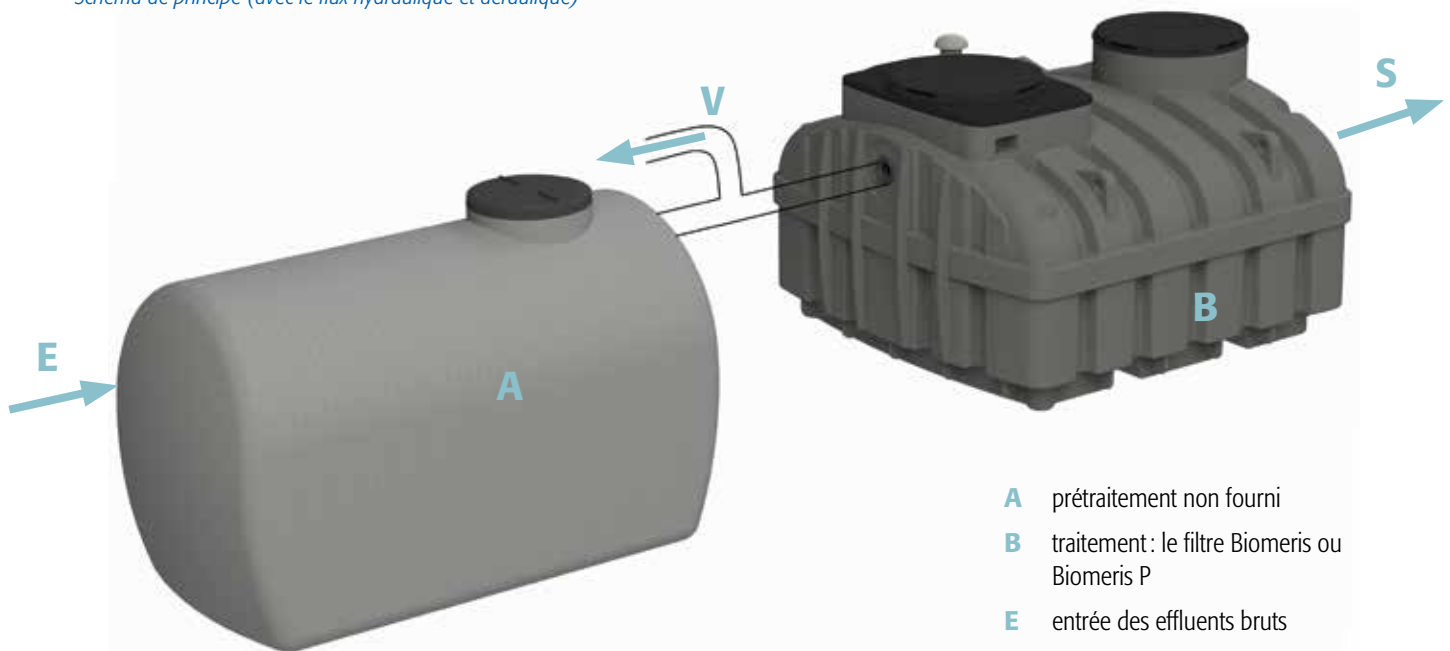
Vous trouverez ci-après les informations nécessaires à l'entretien et au fonctionnement de votre système.

1 - PRINCIPE GÉNÉRAL DES FILTRES BIOMERIS ET BIOMERIS P

Le filtre Biomeris et Biomeris P associé à une fosse toutes eaux est un dispositif d'épuration des eaux usées domestiques ou assimilées. Le dispositif comprend deux éléments principaux :

- une fosse toutes eaux répondant aux critères du présent guide ;
- un filtre Biomeris ou Biomeris P qui assure le traitement des eaux prétraitées.

Schéma de principe (avec le flux hydraulique et aéraulique)



- A** prétraitement non fourni
- B** traitement : le filtre Biomeris ou Biomeris P
- E** entrée des effluents bruts
- S** sortie haute (filtre Biomeris P) ou basse (filtre Biomeris) des eaux traitées
- V** ventilation secondaire

Filtre Biomeris

2 - FONCTIONNEMENT BIOLOGIQUE DES FILTRES BIOMERIS ET BIOMERIS P

Les filtres Biomeris et Biomeris P associés à une fosse toutes eaux répondant aux critères du présent guide sont des procédés compacts de traitement biologique de la pollution d'origine domestique selon le principe de la culture fixée sur support aéré naturellement. Ce procédé offre à la fois un niveau de traitement élevé et admet les variations de charges organiques et hydrauliques.

Le processus de traitement des effluents s'effectue en deux étapes :

2.1 - le prétraitement

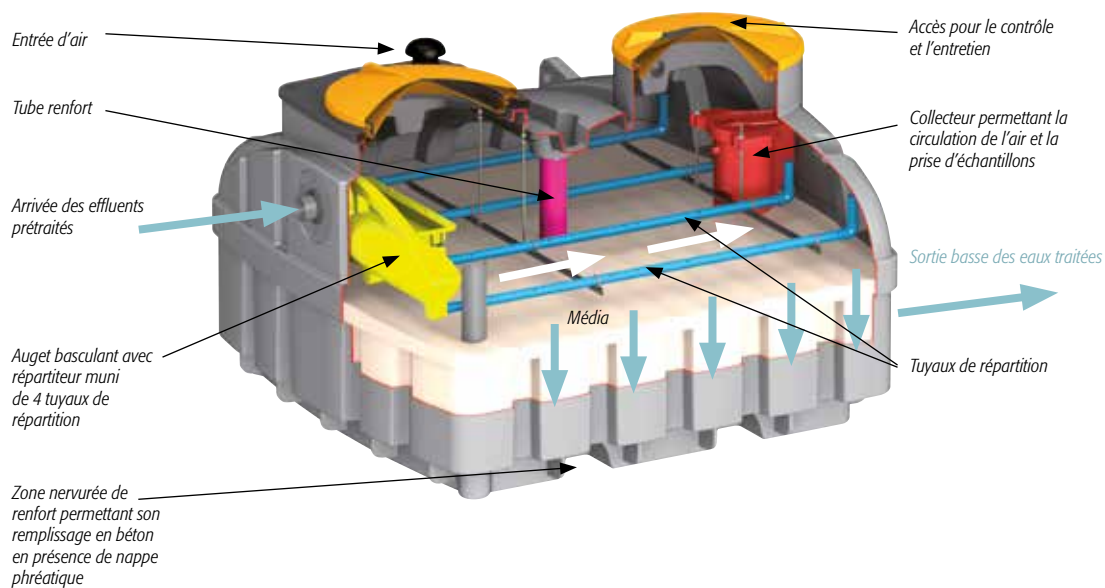
Réalisé dans la fosse toutes eaux, il reçoit l'ensemble des eaux usées. Il assure les deux fonctions essentielles suivantes :

- une fonction hydraulique de séparation des particules solides (sédimentation et flottation) et de rétention des matières piégées ;
- une fonction biologique de liquéfaction et de dégradation anaérobie de la matière piégée. Malgré la fermentation anaérobie certains résidus ne se dégradent que très lentement. Ces boues accumulées en fond d'ouvrage seront extraites lors de vidanges périodiques.

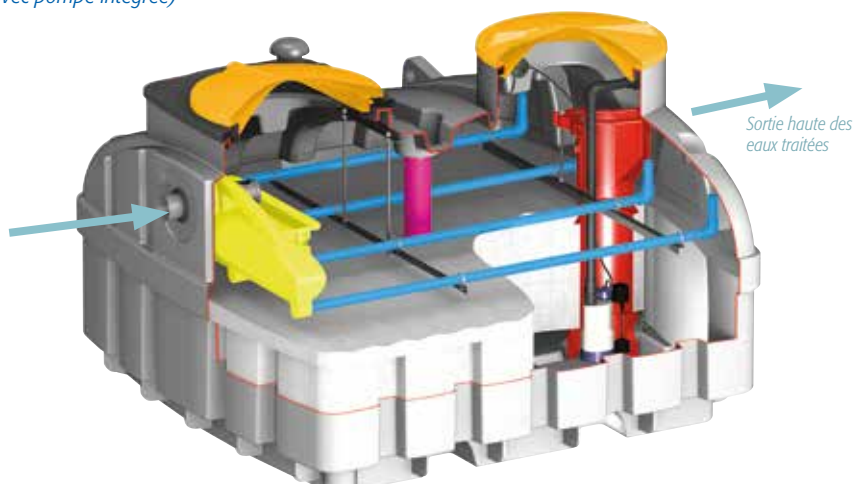
2.2 - le traitement aérobie

Le filtre assure la rétention physique des matières polluantes résiduelles et leur dégradation biologique. Son média filtrant est constitué de grains minéraux très spécifiques adaptés au traitement des eaux usées domestiques et aux micro-organismes épurateurs. Il dispose à la fois d'une grande porosité intergranulaire facilitant les échanges gazeux et d'une importante microporosité. Cette grande surface d'échange et d'absorption permet la fixation des bactéries épuratrices pour composer le biofilm. La surface du filtre est utilisée de façon optimale grâce aux tuyaux de distribution alimentés par bâchées via l'auget basculant. Enfin, l'aération naturelle du filtre indispensable au bon développement des bactéries aérobies, est réalisée par une prise d'air sur la cuve et par des tuyaux de transfert de l'air débouchant sous le plancher.

Filtre Biomeris (sortie basse gravitaire)



Filtre Biomeris P (sortie haute avec pompe intégrée)



Filtre Biomeris

3 - DIMENSIONNEMENT DES FILTRES BIOMERIS ET BIOMERIS P

Le dimensionnement des filtres Biomeris et Biomeris P est déterminé en fonction du nombre d'équivalents habitants (EH) à traiter selon les ratios suivants par EH :

- charge hydraulique journalière 150 litres ;
- charge organique journalière (DBO5) 60g.

Les modèles de la gamme Biomeris et Biomeris P varient en fonction des volumes de prétraitement et des surfaces de média filtrant.

4 - DIMENSIONS, CARACTÉRISTIQUES ET CONFIGURATIONS DES FILTRES BIOMERIS ET BIOMERIS P

4.1 - Dimensions des filtres Biomeris et Biomeris P

La fosse toutes eaux doit être préfabriquée ou assemblées sur site conformément au domaine d'emploi de l'EN 12566-6.

Elle est conforme au Règlement Produit de construction 305/2011 au regard du marquage CE.

Ses caractéristiques indiquées sur la Déclaration de Performance émis par le fabricant doivent être conforme aux exigences affichées ci-dessous.

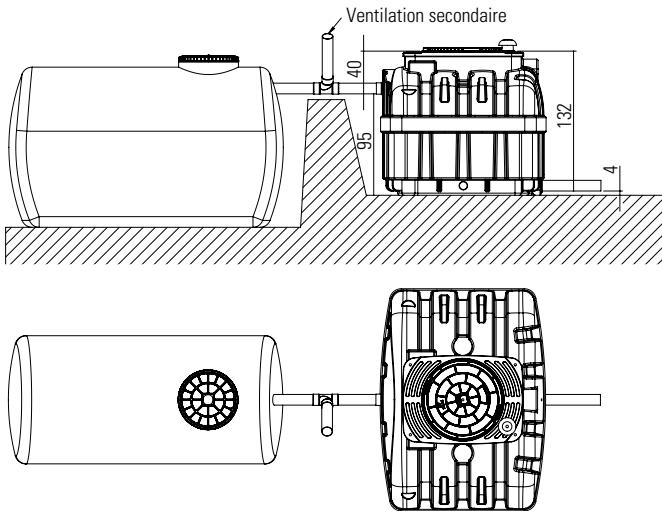
Dénomination commerciale	Filtre Biomeris et Biomeris P 4EH	Filtre Biomeris et Biomeris P 5EH	Filtre Biomeris et Biomeris P 6EH	Filtre Biomeris et Biomeris P 8EH	Filtre Biomeris et Biomeris P 10EH	Filtre Biomeris et Biomeris P 12EH	Filtre Biomeris et Biomeris P 15EH	Filtre Biomeris et Biomeris P 18EH	Filtre Biomeris et Biomeris P 20EH
Taille nominale (jusqu'à)	4	5	6	8	10	12	15	18	20
Nombre de compartiment de la fosse toutes eaux	1	1	1	1	1	1	1	1	1
Volume minimal de la fosse toutes eaux en m ³	≥ 3	≥ 3	≥ 3	≥ 4	≥ 5	≥ 6	≥ 7	≥ 10	≥ 10
Efficacité hydraulique de la fosse toutes eaux	≤ 5,7g de microbilles (la 4 ^e valeur la plus forte selon la norme NF-EN12566-1 + A1 ou NF EN12566-4)								
Étanchéité de la fosse toutes eaux	Étanche à l'eau (ou « conforme »)								
Durabilité de la fosse toutes eaux	Durable (ou « conforme »)								
Résistance à l'écrasement	Hauteur de remblai adapté aux conditions du terrain (avec 0,5 m maximum au-dessus du filtre) Mise en œuvre possible en présence de sol humide (avec remontée de nappe maxi à 0,95 m du bas du filtre)								
Référence commerciale du filtre x nombre de filtres	BIO4	BIO5	BIO6	BIO4 x 2	BIO5 x 2	BIO6 x 2	BIO5 x 3	BIO6 x 3	BIO5 x 4
Surface totale filtration en m ²	2,7	3,4	4,1	5,3	6,8	8,2	10,1	12,3	13,5
Ø des tuyaux Entrée/Sortie fosse	100	100	100	100	100	160	160	160	160
Ø des tuyaux Entrée/Sortie équipements périphériques	100	100	100	100	100	100	100	100	100
Ø du tuyau entrée filtre	100	100	100	100	100	100	100	100	100
Ø du tuyau sortie basse filtre Biomeris	100	100	100	100	100	100	100	100	100
Ø du tuyau sortie haute filtre Biomeris P	40	40	40	40	40	40	40	40	40
Boîte de répartition en amont filtre CR102P	-	-	-	CR102P	CR102P	CR102P	-	-	-
Chasse d'alimentation et de répartition en amont du filtre	-	-	-	CF50P	CF50P	CF50P	CF50P	CF50P	CF50P

Filtre Biomeris

4.2 - Schémas de principe de la gamme

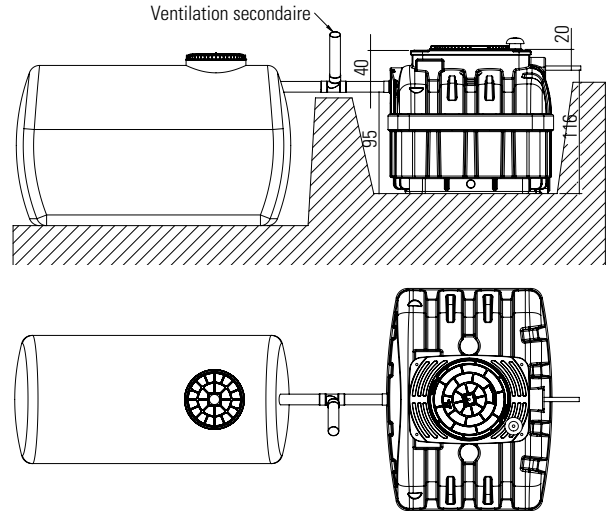
Réalisation du filtre Biomeris (sortie basse) 4, 5, 6 EH

Filtre Biomeris 4 EH

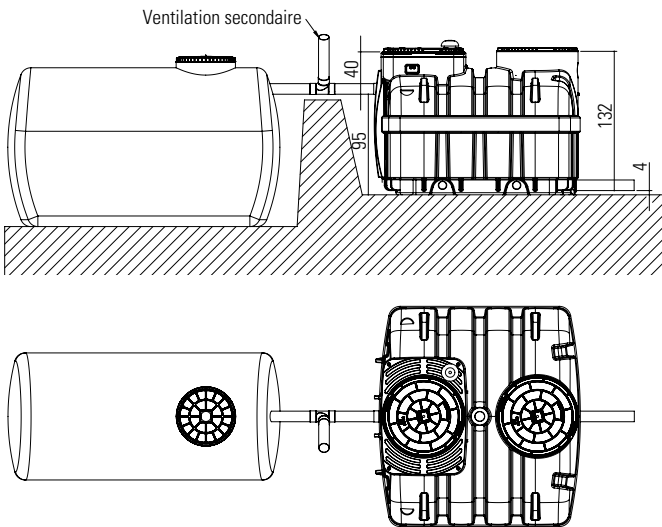


Réalisation du filtre Biomeris P (sortie haute) 4, 5, 6 EH

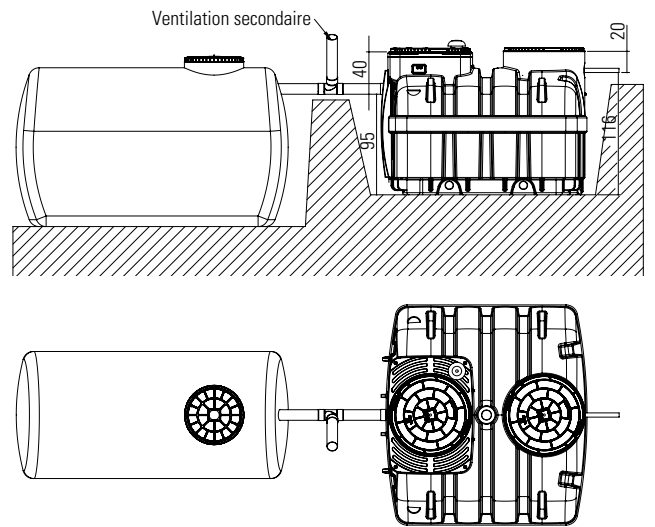
Filtre Biomeris P 4 EH



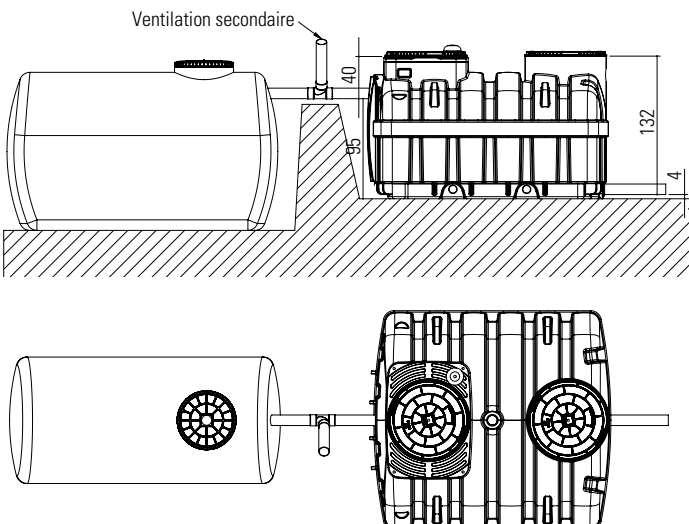
Filtre Biomeris 5 EH



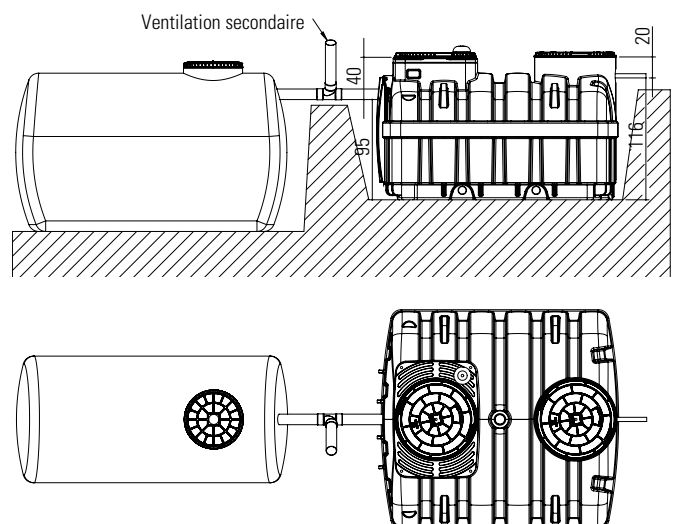
Filtre Biomeris P 5 EH



Filtre Biomeris 6 EH

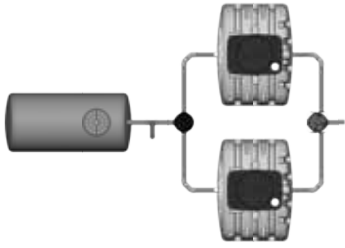


Filtre Biomeris P 6 EH

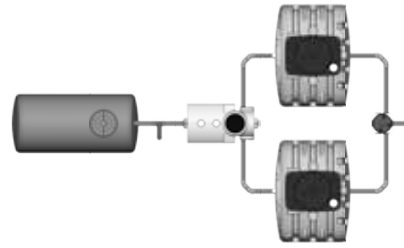


Filtre Biomeris

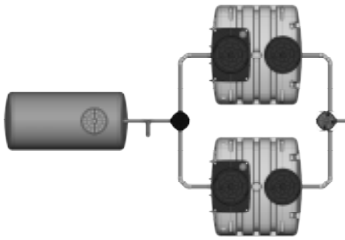
Filtre Biomeris 8 EH



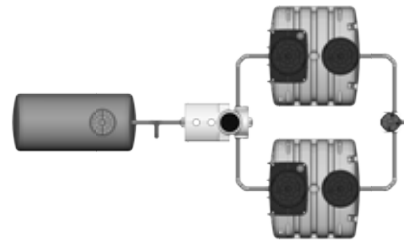
Filtre Biomeris 8 EH



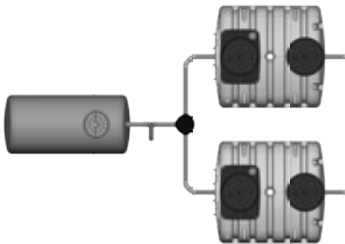
Filtre Biomeris 10 EH



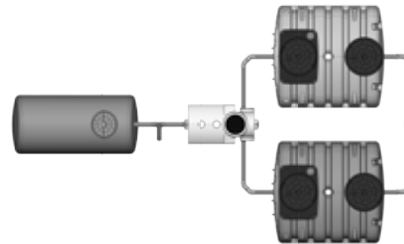
Filtre Biomeris 10 EH



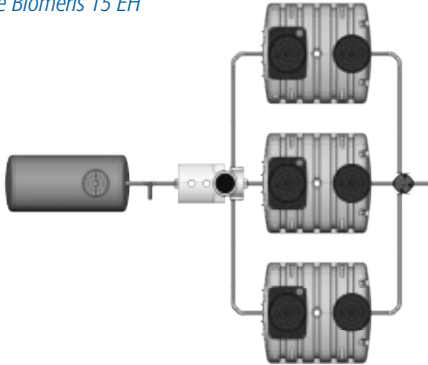
Filtre Biomeris 12 EH



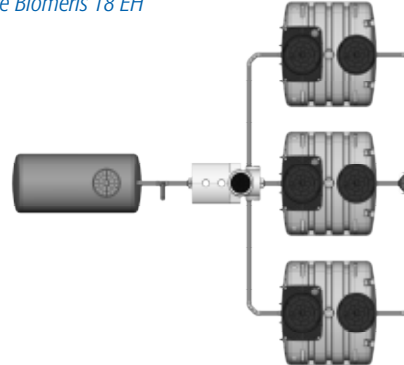
Filtre Biomeris 12 EH



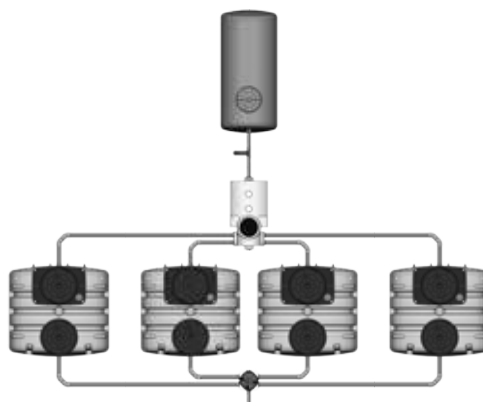
Filtre Biomeris 15 EH



Filtre Biomeris 18 EH



Filtre Biomeris 20 EH



Filtre Biomeris

5 - PERFORMANCES DES FILTRES BIOMERIS ET BIOMERIS P

Le tableau suivant indique les niveaux de charge utilisés pour le dimensionnement :

Référence	Taille nominale en EH	DBO5 en kg O ₂ /jour	DCO en kg O ₂ /jour	MES en kg/jour	Débit en m ³ /jour
Filtres Biomeris et Biomeris P jusqu'à 4 EH	4	0,24	0,54	0,36	0,60
Filtres Biomeris et Biomeris P jusqu'à 5 EH	5	0,30	0,68	0,45	0,75
Filtres Biomeris et Biomeris P jusqu'à 6 EH	6	0,36	0,81	0,54	0,90
Filtres Biomeris et Biomeris P jusqu'à 8 EH	8	0,48	1,08	0,72	1,20
Filtres Biomeris et Biomeris P jusqu'à 10 EH	10	0,60	1,35	0,90	1,50
Filtres Biomeris et Biomeris P jusqu'à 12 EH	12	0,72	1,62	1,08	1,80
Filtres Biomeris et Biomeris P jusqu'à 15 EH	15	0,90	2,03	1,35	2,25
Filtres Biomeris et Biomeris P jusqu'à 18 EH	18	1,08	2,43	1,62	2,70
Filtres Biomeris et Biomeris P jusqu'à 20 EH	20	1,20	2,70	1,80	3,00

La base de calcul ramenée à l'équivalent habitant (E.H) est :

60 g O₂ / jour en DBO5

135 g O₂ / jour en DCO

90 g / jour en MES

150 l / jour consommé

Après la mise en service, une période de 1 mois maximum, liée à la montée en régime, est nécessaire à l'établissement de la biomasse.

L'établissement de la biomasse en période estivale a demandé 10 jours.

Dans les conditions normales d'utilisation, d'entretien et de maintenance conformément aux prescriptions du guide d'utilisation, les performances garanties en sortie du filtre sont les suivantes :

Paramètres	Concentration maximale en sortie de traitement
MES (mg/l)	< 30 mg/l*
DBO5 (mg-O ₂ /l)	< 35 mg/l*

* sur un échantillon moyen de 24 heures

Aspect sonore

Le filtre Biomeris ne présente pas d'équipement électrique générant du bruit. En présence d'une pompe intégrée (Filtre Biomeris P) ou d'un poste de relevage en aval, le niveau sonore sera inférieur à 40 dBA.

À titre indicatif, le niveau sonore d'un réfrigérateur est autour de 40 dBA.

Consommation électrique

Le filtre Biomeris ne consomme pas d'électricité.

La consommation électrique d'un filtre Biomeris P varie selon le modèle.

Modèle	Consommation estimée RV25GM	Consommation estimée TV37GM
Filtre BIOMERIS P 4 EH	0,02 kWh/jour	0,03 kWh/jour
Filtre BIOMERIS P 5 H	0,03 kWh/jour	0,04 kWh/jour
Filtre BIOMERIS P 6 EH	0,03 kWh/jour	0,05 kWh/jour
Filtre BIOMERIS P 8 EH	0,05 kWh/jour	0,07 kWh/jour
Filtre BIOMERIS P 10 EH	0,06 kWh/jour	0,08 kWh/jour
Filtre BIOMERIS P 12 EH	0,07 kWh/jour	0,10 kWh/jour
Filtre BIOMERIS P 15 EH	0,09 kWh/jour	0,13 kWh/jour
Filtre BIOMERIS P 18 EH	0,10 kWh/jour	0,15 kWh/jour
Filtre BIOMERIS P 20 EH	0,11 kWh/jour	0,17 kWh/jour

Filtre Biomeris

6 - NORMES ET RÉGLEMENTATIONS AUXQUELLES RÉPONDENT LES FILTRES BIOMERIS ET BIOMERIS P

Biomeris et ses composants	Réglementation ou normes
Les filtres Biomeris et Biomeris P	L'ARRÊTÉ DU 7 SEPTEMBRE 2009 MODIFIÉ Fixe les prescriptions techniques applicables aux installations d'ANC recevant une charge brute de pollution organique inférieure ou égale à 1,2 kg/j de DBO5 Définit les modalités d'agrément des personnes réalisant les vidanges et prenant en charge le transport et l'élimination des matières extraites des installations d'assainissement non collectif.
	L'ARRÊTÉ DU 27 AVRIL 2012 MODIFIÉ Fixe aux modalités de l'exécution de la mission de contrôle des installations d'assainissement non collectif.
	ANNEXE ZA de la norme NF EN 12566-6 (AVRIL 2014) (auxquelles répondent les filtres BIOMERIS et BIOMERIS P) Petites installations de traitement des eaux jusqu'à 50 PTE Partie 6 : Unités préfabriquées de traitement des effluents de fosses septiques
	ANNEXE ZA de la norme NF EN 12566-1 + A1 (JUIN 2004) Petites installations de traitement des eaux jusqu'à 50 PTE Partie 1 : Fosses septiques préfabriquées
	ANNEXE ZA de la norme NF EN 12566-4 (AVRIL 2008) Petites installations de traitement des eaux jusqu'à 50 PTE Partie 4 : Fosses septiques assemblées sur site à partir d'un kit d'éléments préfabriqués
	NF C15-100 Installations électriques à basse tension
Tuyaux	NF EN 1401-1 (AVRIL 2009) Système de canalisation en plastique pour les branchements et les collecteurs d'assainissement enterrés sans pression_Poly(chlorure de vinyle) non plastifié (PVC-U) Partie 1 : Spécifications pour tubes, raccords et le système
	NF EN 13598-1 (AVRIL 2011) Système de canalisation en plastique pour les branchements et les collecteurs d'assainissement enterrés sans pression_Poly(chlorure de vinyle) non plastifié (PVC-U), polypropylène (PP) et polyéthylène (PE) Partie 1 : Spécifications pour raccords auxiliaires y compris les boîtes de branchement
Ventilation	NF DTU 64.1 (AOUT 2013) Dispositifs d'assainissement non collectif (dit autonome) pour les maisons d'habitation individuelle jusqu'à 20 pièces principales Partie 1.1 : Cahier des prescriptions techniques Partie 1.2 : Critères généraux de choix des matériaux Partie 2 : Cahier des clauses administratives spéciales types Mise en œuvre des dispositifs d'assainissement non collectif (dit autonome) / Maison d'habitation individuelle jusqu'à 20 pièces principales Chapitre 8.4 : conception de la ventilation de la fosse toutes eaux
	NF P98-331 Chaussée et dépendances. Plus particulièrement, règles pour les travaux de terrassement

Filtre Biomeris

7 - SÉCURITÉ

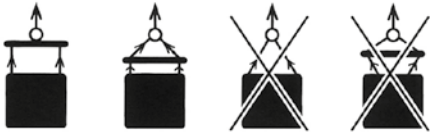
Le chantier doit respecter les prescriptions de ventilation décrites dans la norme NF DTU 64.1.

7.1 - Manutention de la cuve

Les modalités de transport et de manutention doivent respecter les règles de sécurité en vigueur.

Avant toute manipulation, vérifier que la cuve est vide.

L'utilisation des anneaux de levage est obligatoire pour la manutention des cuves. L'emploi d'un palonnier devra respecter les schémas ci-dessous. Ne pas circuler sous la charge.



La manutention des fosses doit respecter les préconisations du fabricant.

7.2 - Sécurité sur le chantier

Selon la norme NF P98-331, si les fouilles en tranchée (à paroi verticale ou sensiblement verticale) sont de plus de 1,30 mètre de profondeur et d'une largeur égale ou inférieure aux deux tiers de la profondeur, elles doivent être blindées. Les autres parois des fouilles en tranchée (en excavation ou en butte) doivent être aménagées, eu égard à la nature et à l'état des terres, de façon à prévenir les éboulements. En matière de sécurité, la réalisation du chantier doit prendre en compte l'ensemble des dispositions réglementaires.

7.3 - Sécurité mécanique et structurelle

Tous nos dispositifs d'assainissement non collectif sont livrés pour une implantation en zone piétonnière, avec des tampons de visite n'acceptant aucune charge.

Aucune charge roulante ne doit s'approcher de moins de 3 mètres d'un filtre Biomeris et Biomeris P ni de la fosse toutes eaux associée. Si le dispositif de fermeture ne supporte pas la charge piétonnière de la classe A15 telle que définie selon la norme EN-124, il est interdit de marcher dessus. Les installations doivent être délimitées visuellement de manière pérenne (bordure, clôture, empiérement...).

Nous fournissons en option des cadres en polyéthylène de finition qui s'adaptent sur les trous de visite du filtre et des boîtes de branchement et qui sont compatibles avec les tampons fonte conformes à la norme EN 124-1.

En cas de charges prévisibles, il est impératif de faire appel à un bureau d'études pour la définition d'une dalle de répartition qui sera équipée de tampon de visite adapté conformément à la norme EN 124-1.

7.4 - Appareillage électrique

Pour un filtre Biomeris P ou pour l'installation d'un poste de relevage en aval pour les filtres Biomeris, il est impératif de respecter les règles de sécurité en vigueur notamment les prescriptions de la norme NF C15-100 et les notices d'installation du poste de relevage.

L'installation électrique devra être réalisée par un professionnel qualifié (Qualifiélec ou équivalent) et selon les prescriptions de la réglementation en vigueur. Toute intervention sur pompe ne doit se faire qu'après avoir mis hors tension le matériel.

7.5 - Risques sanitaires

Il est fortement conseillé de faire réaliser les opérations d'installation, d'entretien et de maintenance par des professionnels qualifiés.

Une personne rejette quotidiennement dans ses eaux usées une quantité importante de matières organiques et minérales, contenant notamment 1 à 10 milliards de germes par 100 ml et particulièrement des germes microbiens fécaux (bactéries et virus pathogènes responsables de maladies parfois très graves). Tout contact direct avec des eaux usées même est à proscrire pour éviter tout risque de contamination soit directe soit indirecte avec d'autres personnes.

Toutes les opérations d'entretien ou de maintenance doivent être réalisées en prenant les précautions ci-dessous.

Le port d'équipements de protection individuelle (gants, lunettes, combinaison...) est obligatoire lors de toute intervention afin d'éviter tout contact avec les effluents.

Il faut dévisser les couvercles sans précipitation, pour permettre l'évacuation progressive des gaz de fermentation (méthane*...) et éloigner les enfants durant les opérations d'ouverture, de fermeture des couvercles et les opérations de vidange... et surtout : Ne pas fumer.

**Le méthane est un gaz lourd, explosif et mortel.*

Il est important de bien refermer les accès par les couvercles polyéthylène à visser et par les couvercles béton.

L'ensemble du dispositif doit être hermétique à la pénétration d'insectes, l'entrée d'air au niveau du sol doit être équipée d'une grille anti-moustique (maille de 1 x 1 mm). L'installation ne doit pas présenter de zone de stagnation d'eau.

Il est interdit de pénétrer dans les cuves pour éviter toute exposition aux gaz issus du traitement : méthane, hydrogène sulfuré... Après intervention, refermer les accès (couvercles, bouchons...) et se rincer abondamment puis se laver les mains avec un savon antiseptique.

Filtre Biomeris

8 - IMPLANTATION DES FILTRES BIOMERIS ET BIOMERIS P

8.1 - Emplacement

Le filtre Biomeris peut être installé en présence d'une nappe phréatique. S'assurer que la fosse retenue est conforme à une installation en sol humide.

Toutes les dispositions seront prises pour que la hauteur maximale de la nappe, durant toute l'année, ne dépasse pas le fil d'eau d'entrée du filtre (soit 95 cm du bas du filtre).

Les tampons de visite doivent rester accessibles pour l'entretien et la maintenance.

8.2 - Règles d'implantation

Le filtre Biomeris doit être installé dans une zone non submersible et ne doit pas être soumis à des charges roulantes et statiques. Il doit rester accessible pour permettre les opérations d'entretien et de vidange. Les distances minimales d'implantation à respecter sont reprises dans le tableau ci-dessous.

8.3 - Rejet

Les eaux traitées doivent être canalisées vers le rejet conformément aux prescriptions techniques de l'arrêté en vigueur. Ce rejet doit être repéré et identifié avant l'installation afin de vérifier le profil hydraulique et d'en déterminer son principe (infiltration, irrigation enterrée, rejet en milieu superficiel).

Dans tous les cas, en sortie du filtre, l'écoulement gravitaire ou par pompage devra être assuré de façon permanente, il ne devra pas y avoir de stagnation de l'eau traitée en surface, ni de mise en charge du filtre.

Toutes les dispositions doivent être prises pour que les volumes d'eau traitée rejetés gravitairement ou par bâchées pour les filtres Biomeris P puissent être absorbés instantanément et dans la durée. Vérifier, par exemple, le volume utile de la tranchée d'infiltration...

Élément considéré	Distance d'implantation des filtres Biomeris et Biomeris P	Références
Habitation	5 m*	Règles de bonnes pratiques
Arbre, plantations	5 m*	Règles de bonnes pratiques
Véhicules ou charge statique supérieure à 250 kg/m ²	3 m*	Règles de bonnes pratiques
Hydrocureur	5 m	Règles de bonnes pratiques
Puits, forages, source : déclaré en mairie pour un usage d'eau potable destinée à la consommation humaine	35 m	Exigence réglementaire

** Pour des distances inférieures aux valeurs ci-dessus, l'installateur prendra conseil auprès d'un bureau d'étude compétent, en référera au SPANC et engagera sa responsabilité sur les travaux d'installation réalisés.*

9 - INSTRUCTIONS DE POSE DES FILTRES BIOMERIS ET BIOMERIS P

Avant de commencer votre chantier, nous vous recommandons de lire attentivement ce document.

Les démarches administratives doivent être réalisées conformément à la réglementation en vigueur afin d'évaluer les contraintes liées à la nature du sol.

Contrôler l'état de la fosse toutes eaux et du filtre Biomeris ou Biomeris P en vérifiant qu'il n'a pas été endommagé pendant le transport.

Filtre Biomeris

Le filtre Biomeris doit être enterré, pour cela, suivre les étapes suivantes, applicables à la fosse toutes eaux et au filtre.

La fosse toutes eaux doit être enterrée et peut être installée sur tout type de parcelle avec ou sans nappe phréatique permanente ou temporaire (selon la déclaration de marquage CE de la fosse précisant la pose en condition sèche ou humide, ainsi que la hauteur maximale de la nappe en cas de condition humide).

Les préconisations de pose de la fosse toutes eaux sont à retrouver dans les consignes de pose fournies avec la fosse.

9.1 - Réalisation de la(les) fouille(s)

- Creuser un trou suffisamment grand pour recevoir les cuves, sans permettre leur contact avec les parois de la fouille.

Prévoir 20 à 30 cm de remblai latéral. La distance minimale conseillée entre la fosse et le filtre est de 0,60 m.

Dans les configurations 8 à 20 E.H, la distance minimale conseillée entre filtres est de 0,50 m. (Le remblai maximal sur le filtre est de 50 cm). Le sol du fond de fouille doit avoir les propriétés mécaniques le rendant apte à recevoir l'ouvrage.

Tous les éléments de fond de fouille susceptibles de constituer des points durs, tels que roches, vestiges de fondations..., doivent être enlevés.

- Stabiliser le fond de la fouille. La surface du lit est dressée et compactée, la planéité et l'horizontalité du lit de pose doivent être assurées.

Disposer au fond, un lit de sable de 10 cm minimum d'épaisseur ou réaliser une semelle en béton si le sol n'est pas assez résistant ou stable. (cf § 9.4).

Tout passage de véhicule ou stockage de charges lourdes sur les cuves est interdit, sauf dispositions d'installation spécifiques reprises ci-après.

Le filtre Biomeris ne doit pas être installé en zone inondable. Les eaux de ruissellement seront détournées et ne doivent en aucun cas stagner sur le dispositif.

9.2 - Installation

Installer les cuves au fond de la fouille et parfaitement de niveau. Les centrer par rapport à la fouille. Attention au sens de pose, respecter le sens de circulation des effluents, l'entrée et la sortie sont marquées respectivement d'un E et d'un S.

9.3 - Raccordement

9.3.1 - Tous modèles

- Remblayer autour des cuves, avec du sable ou matériau de granulométrie comprise dans la fraction 4 à 6 mm, tout en remplissant la fosse toutes eaux en eau claire pour équilibrer les pressions.

Ce remblaiement latéral doit être effectué symétriquement par couches successives ; en cas d'utilisation de sable, tasser par arrosage. Le compactage avec un engin mécanique est à proscrire.

Dans le cas de sols difficiles (exemple : sol imperméable, argileux...), le remblayage doit être réalisé avec du sable stabilisé (dosé à 200 kg de ciment sec/m^3 de sable) ou du gravillon de granulométrie comprise dans la fraction 4 à 6 mm et stable. Des drains de fond de fouille peuvent s'avérer utiles dans certaines configurations.

- Raccorder l'entrée et la sortie de façon étanche ; nos filtres sont équipés d'un joint à lèvres qui assure l'emboîtement parfait et l'étanchéité du raccordement des tuyaux d'entrée en PVC Ø 100 mm. La pose des tuyaux sera conforme aux règles de l'art (DTU 60.1 et DTU 60.11). Lubrifier leurs extrémités et les brancher.

- Si nécessaire, remonter les tampons de visite à la surface du sol. Pour cela, utiliser nos rehausses en polyéthylène à visser réf. RHV65P, RHV66P, RHB2P.
- Terminer le remblai avec de la terre végétale, débarrassée de tout élément caillouteux ou pointu.

Hauteur maximale de remblai au-dessus de la génératrice des filtres : 50 cm maximum.

En présence de pompe(s) intégrée(s) au(x) filtre(s) ou d'un poste de relevage en aval, prévoir une tranchée pour le passage du câble électrique et du câble alarme avec gaine de protection et filet avertisseur suivant le code couleur normalisé.

Le remblayage final assure le recouvrement des canalisations et des rehausses éventuelles avec une hauteur suffisante pour tenir compte des tassements ultérieurs. Tous les tampons et

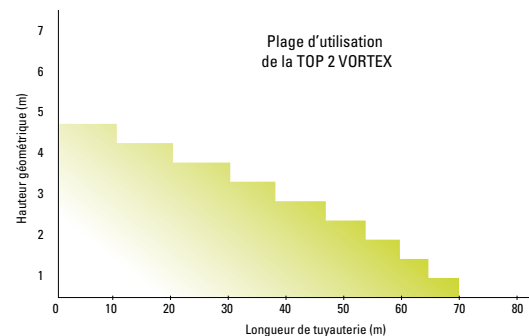
dispositifs de fermeture restent apparents et affleurent le niveau du sol fini sans permettre l'entrée des eaux de ruissellement.

- S'assurer de la présence d'une ventilation primaire sur le réseau d'amenée des effluents. Réaliser la ventilation secondaire de la fosse toutes eaux conformément au chapitre 8.4 de la norme NF DTU64.1. Utiliser notre extracteur éolien Aspiromatic.

9.3.2 - Filtre Biomeris P (sortie haute)

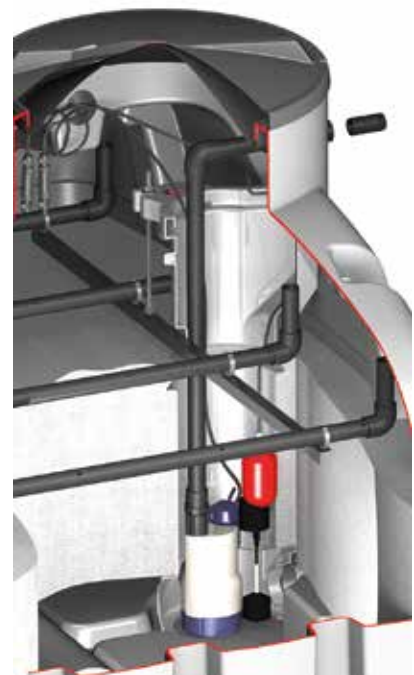
Le filtre Biomeris P est équipé dans le collecteur d'une pompe de marque Pedrollo TOP 2 GM ou BIBUS RV-40J assurant un débit de 158 l/mn à 2 m de HMT.

La plage d'utilisation de la pompe intégrée se situe dans la zone verte du diagramme ci-dessous.



La canalisation de sortie de cuve en PVC DN 40 permet le raccordement de tuyau souple TYR40 ou de tuyau PVC pression DN 40.

Afin de prévenir l'utilisateur d'un défaut d'évacuation des eaux usées traitées du filtre, une alarme de niveau doit être installée dans le collecteur.



Filtre Biomeris

9.4 - Cas particuliers

Passage de véhicules

Interdire tout passage de véhicule et stationnement de charges lourdes sur les cuves ; sinon, une dalle pour répartir les efforts est nécessaire. Son épaisseur et son ferrailage sont fonction de la charge roulante et doivent être dimensionnées par un bureau d'études compétent. Cette dalle déborde des bords de fouille et repose sur le terrain naturel non remanié porteur. sans s'appuyer sur la cuve. Le tampon d'accès à la cuve est classé selon l'EN 124-1 en fonction des charges appliquées (mini B125).

Pose avec pression hydrostatique (nappe phréatique, eaux de ruissellement accumulées dans la fouille...)

En cas de présence d'eau, assécher la fouille. Avant de poser les cuves, disposer au fond de l'excavation un polyane sur toute la surface. Les cuves et les parois de l'excavation servent de coffrage.

Les cuves ne doivent pas être installées si le niveau de la nappe peut être supérieur au fil d'eau d'entrée du filtre.

Pour la fosse, se référer aux préconisations du fabricant.

Pour le filtre, insérer 1 ou 2 fers à béton diamètre 16 mm avant sa mise en fouille. Mettre en place le ferrailage.

Accrocher celui-ci, à l'aide d'épingles, à chaque anneau d'ancrage du filtre.

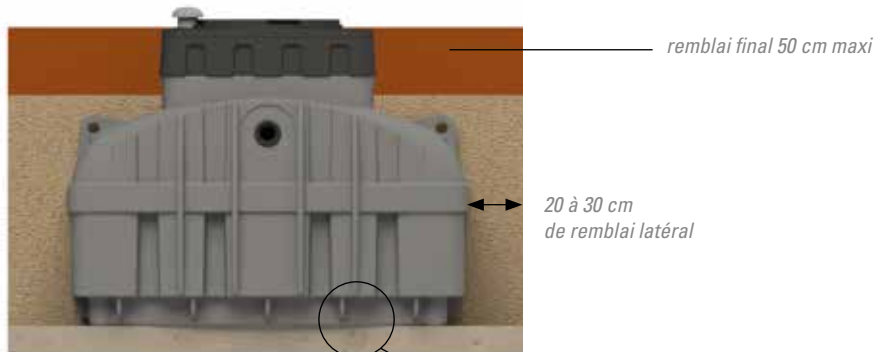
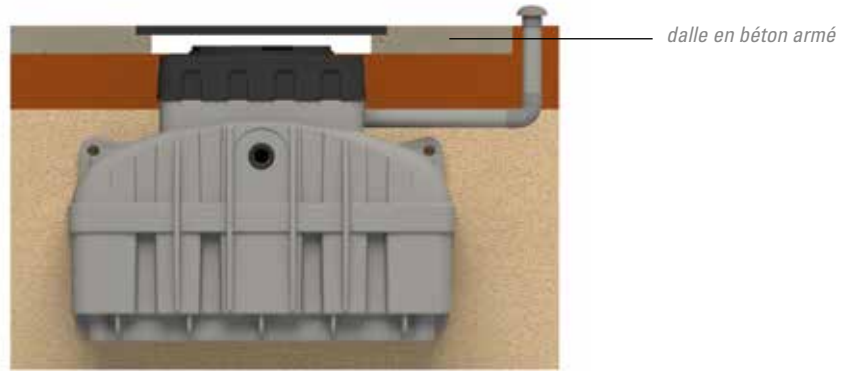
Avant de couler le béton périphérique, couler du béton liquide directement par le tube renfort depuis le dessus du filtre. Après environ 8 seaux de 10 litres, le béton ressort au niveau des 2 sorties latérales pour le filtre Biomeris 4 et des 4 sorties latérales pour les filtres Biomeris 5 et Biomeris 6, en bas du filtre. Finir de remplir le tube avec 1 à 2 seaux sans vibrer.

Couler le béton directement sur le polyane.

Le volume de béton, calculé par un bureau d'étude, est fonction du calcul de la poussée d'Archimède.

Les eaux traitées sont relevées par la pompe intégrée (filtre Biomeris P) ou par un poste de relevage en aval à une hauteur supérieure à la hauteur de nappe déclarée.

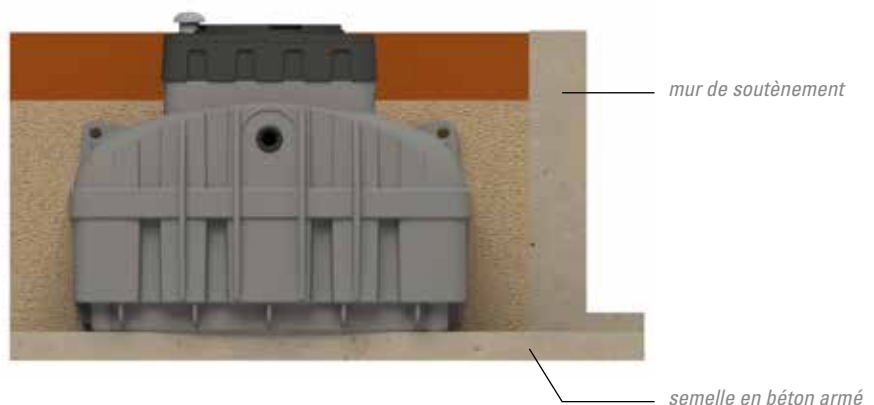
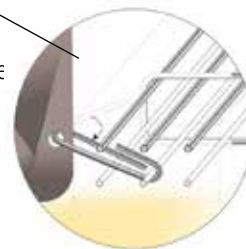
Pour le poste de relevage disposé en aval, toutes les précautions seront prises pour les raccordements hydrauliques (jonction étanche empêchant toute infiltration d'eau dans les ouvrages lors de remontée de nappe à vérifier avant remblai) selon les exigences de la



norme EN 12050-2 testé en condition humide (lestage).

Terrain en pente ou instable

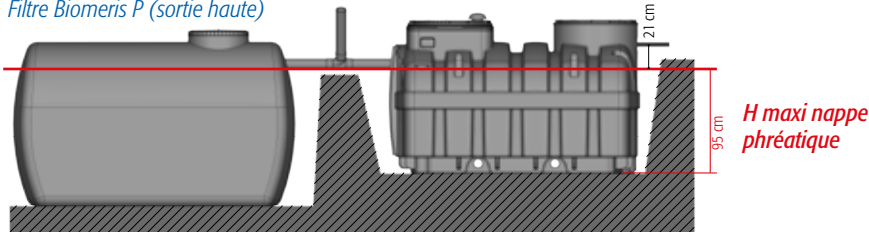
Réaliser un mur de soutènement pour protéger les cuves des poussées latérales. Dans les cas où une dalle de répartition, un mur de soutènement ou une semelle en béton est nécessaire, une étude précise, qui prend en compte les facteurs externes tels que le poids de la charge, la fréquence de la charge roulante, les poussées latérales, la hauteur de la nappe phréatique... doit être menée. Nous vous conseillons de faire appel à un bureau d'études compétent.



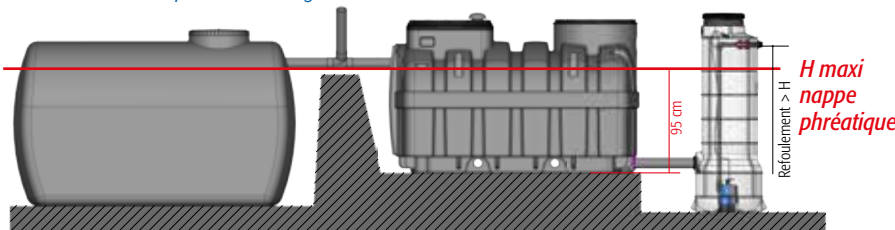
Filtre Biomeris

DANS LES CAS OÙ UNE DALLE DE RÉPARTITION, UN MUR DE SOUTÈNEMENT OU UNE SEMELLE EN BÉTON EST NÉCESSAIRE, UNE ÉTUDE PRÉCISE, QUI PREND EN COMPTE LES FACTEURS EXTERNES TELS QUE LE POIDS DE LA CHARGE, LA FRÉQUENCE DE LA CHARGE ROULANTE, LES POUSSÉES LATÉRALES, LA HAUTEUR DE LA NAPPE PHRÉATIQUE... DOIT ÊTRE MENÉE. NOUS VOUS CONSEILLONS DE FAIRE APPEL À UN BUREAU D'ÉTUDES COMPÉTENT.

Filtre Biomeris P (sortie haute)



Filtre Biomeris avec poste de relevage aval



9.5 - Raccordements hydrauliques

Les canalisations d'arrivée et de liaison des filtres Biomeris et Biomeris P sont en PVC diamètres 100. Un raccord PVC 100/160 devra être prévu pour le branchement E/S des fosses de 6 à 10 m³.

La canalisation de sortie du filtre Biomeris (sortie basse) est en PVC diamètre 100. La canalisation de sortie du filtre Biomeris P est en PVC diamètre 40.

La canalisation en amont de la fosse toutes eaux doit avoir une pente minimale de 2 % avec une attention particulière sur les changements de direction. Les canalisations de liaison et en aval doivent avoir une pente minimale de 1 %.

Pour les filtres Biomeris P, la canalisation de rejet des eaux traitées est sous pression, se référer au paragraphe 9.3.2 pour la plage d'utilisation de la pompe.

La collecte et l'évacuation des eaux est réalisées conformément aux règles de l'art (DTU 60.1 et DTU 60.11)

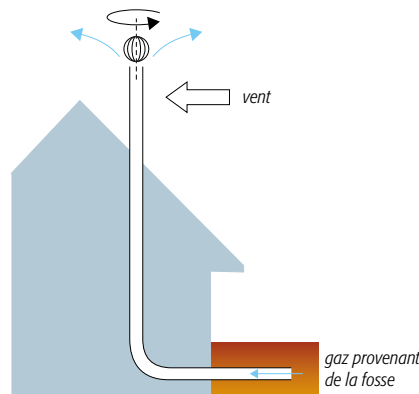
9.6 - Ventilation

La ventilation secondaire est obligatoire. Elle permet d'éviter les émissions d'odeurs. Elle est constituée d'un piquage, au-dessus du fil d'eau, sur le tuyau PVC Ø 100 mm en sortie de la fosse toutes eaux.

Cette canalisation d'extraction indépendante débouche au minimum à 0,40 m au-dessus du faîtage et au moins à 1 m de tout ouvrant et toute autre ventilation et doit être surmontée de notre extracteur éolien Aspiromatic.

L'entrée d'air est assurée par la ventilation primaire.

Une prise d'air sur le couvercle du filtre est réalisée pour un bon fonctionnement aérobie. Toutes les dispositions doivent être prises en période exceptionnelle météorologique (exemple : neige, feuilles...) afin que cette prise d'air ne soit pas obstruée.



**Le bac dégraisseur et le poste de relevage en aval du filtre Biomeris n'entrent pas dans le champs de l'agrément ministériel. Leur utilisation est cependant tout à fait autorisée en combinaison avec le filtre Biomeris.*

9.7 - Prélèvement d'échantillon d'eau traitée

La prise d'échantillon est possible directement dans le filtre au niveau du collecteur.

Le rejet gravitaire vers un exutoire superficiel ou l'installation d'un poste de relevage en aval du filtre permettent également la prise d'échantillons.

Les eaux prélevées sont représentatives des eaux traitées.

9.8 - Accessoires et équipements complémentaires optionnels*

1 - Bac dégraisseur (option et hors agrément)

Il est parfois utile d'installer un bac dégraisseur en amont de la fosse toutes eaux et au plus près du rejet de la cuisine si la distance entre le rejet et la fosse toutes eaux est supérieur à 10 m et/ou si les effluents sont particulièrement chargés en graisses. Un entretien régulier par écrémage de cet équipement est nécessaire pour conserver son efficacité.

2 - Poste de relevage pour la gamme filtre Biomeris (sortie basse) (hors agrément)

Lorsqu'un poste de relevage est installé en aval du (des) filtre(s) Biomeris pour une des raisons suivantes non exhaustives :

- si l'infiltration ou le rejet gravitaire des eaux usées traitées n'est pas possible ;
- pour refouler les eaux usées traitées vers une zone d'infiltration plus appropriée ou un exutoire superficiel ;
- en présence de nappe phréatique, il est choisi parmi notre gamme de postes Drain'up en fonction de la nature et du débit des effluents, de la longueur et de la hauteur du refoulement.

Les caractéristiques du poste sont conformes à la norme EN 12050-2 :

- Le poste est indépendant de la cuve, et n'est relié à la cuve que par le tuyau,
- Le tuyau de refoulement de la pompe doit être muni d'un clapet anti-retour.
- le réservoir de collecte doit être ventilé,
- la pompe ne doit pas être équipée de dispositifs dilacérateurs,
- l'installation électrique doit respecter les exigences de la norme NF C 15-100.
- Il doit être accessible pour son entretien.

Filtre Biomeris

10 - MISE EN SERVICE DES FILTRES BIOMERIS ET BIOMERIS P

Il n'y a aucun réglage à effectuer sur les filtres Biomeris et Biomeris P, ils sont réalisés en usine.

La mise en service est réalisée par l'installateur.

Pour effectuer la mise en service, contrôler que les points suivants sont réalisés :

- le filtre Biomeris n'est pas installé dans une zone sujette à la stagnation d'eaux de pluie et de ruissellement ;
- la fosse toutes eaux est mise en eau jusqu'au fil d'eau de sortie (injecter de l'eau au niveau de la maison et vérifier qu'elle s'évacue bien et qu'elle se déverse dans l'auget basculant du filtre) ;
- vérifier que l'auget bascule bien et que les rampes de distribution sont bien alimentées.
- le média doit être bien réparti sous les tuyaux de répartition ;
- les tampons sont bien visibles et à une côte évitant toute stagnation d'eau de pluie ou de ruissellement ;
- vérifier que l'aération du filtre est fonctionnelle.

Pour le filtre Biomeris P :

- vérifier le démarrage de la pompe et l'évacuation des eaux après avoir injecté préalablement dans le collecteur 200 litres d'eau ;
- vérifier que l'alarme de niveau fonctionne en faisant basculer le flotteur.

11 - ENTRETIEN ET MAINTENANCE DES FILTRES BIOMERIS ET BIOMERIS P

11.1 - Introduction

Selon la réglementation en vigueur, l'utilisateur est tenu d'entretenir son installation.

LE CAMION DE VIDANGE NE DOIT PAS S'APPROCHER À MOINS DE 5 M DU FILTRE BIOMERIS ET DE LA FOSSE TOUTES EAUX

Veuillez consigner sur notre carnet d'entretien situé à la fin du présent guide, l'ensemble des opérations effectuées sur votre installation.

Fréquence des opérations à effectuer

Acteurs	Utilisateur**	Technicien*/utilisateur**	
Fréquence	6 mois	1 an	2 ans
Actions	① ②	③	④ ⑤

① Nettoyer le préfiltre de la fosse toutes eaux au jet d'eau sans pression selon 11.2.2 et selon les recommandations du fabricant. Si accessible, contrôler visuellement le diffuseur d'entrée et le nettoyer au jet d'eau sans pression.

② Contrôler visuellement le bon fonctionnement du filtre selon 11.2.3.

③ Contrôler la hauteur des boues qui ne doit pas dépasser 50 % du volume utile de la fosse toutes eaux conformément aux prescriptions réglementaires.

Il est nécessaire de faire appel à un vidangeur agréé pour effectuer l'opération de vidange. Se reporter aux opérations d'entretien à effectuer au chapitre 11.2.

④ Contrôler le fonctionnement de l'auget, la bonne répartition de l'eau prétraitée sur le filtre, le fonctionnement de la pompe et de l'alarme.

⑤ Opérations de maintenance à effectuer, se reporter au chapitre 11.3.

**Technicien Sebico, entreprise de maintenance agréée Sebico ou professionnel compétent du métier de l'assainissement non collectif.*

***Dans le cas d'intervention de l'utilisateur, toutes les règles sont à respecter afin de se prémunir de risques sanitaires.*

Filtre Biomeris

NB : La destination et le devenir des boues vidangées sont réglementés. Conformément à l'arrêté du 7 septembre 2009 modifié, un vidangeur n'est pas en droit d'exercer s'il n'est pas agréé. La liste des vidangeurs agréés est disponible sur le site internet des préfectures.

À l'issue de la vidange, le vidangeur doit vous remettre un bordereau de suivi de déchets, document factuel attestant de l'entretien de votre dispositif qui vous sera demandé par le Spanc dans le cadre du contrôle de bon fonctionnement.

11.2 - Entretien du dispositif

11.2.1 - Vidange de la fosse toutes eaux

La fosse toutes eaux doit être vidangée lorsque c'est nécessaire. Selon la réglementation du 7 septembre 2009 modifiée, la hauteur des boues ne doit pas dépasser 50% de son volume utile. Cette hauteur peut être contrôlée en utilisant un appareil de mesure de boues de type canne à boues ou de tout autre équipement approprié. Il faut traverser la couche des flottants, la zone des clairs puis la couche des boues tout en respectant la notice d'utilisation de l'appareil de mesure.

Lors des vidanges, la fosse toutes eaux ne doit pas être vidée totalement. Respecter rigoureusement les étapes suivantes :

Procédure de vidange pour les fosses toutes eaux

- Retirer le couvercle.
- Descendre le tuyau de vidange dans la fosse toutes eaux :
 - aspirer les flottants en priorité ;
 - aspirer les boues et laisser un lit de boues de 5 cm maximum pour ensemençer).
- Nettoyer le préfiltre à l'aide d'un jet d'eau sans pression.

Remise en service de la fosse toutes eaux

- Remettre le préfiltre nettoyé.
- Compléter le niveau d'eau de la fosse toutes eaux jusqu'à son fil d'eau de sortie.
- Refermer le couvercle correctement.

Précaution à prendre à chaque intervention

Le camion de vidange ne doit pas s'approcher à moins de 5 m du filtre Biomeris et de la fosse toutes eaux.

Enlever le couvercle sans précipitation, pour permettre l'évacuation progressive des gaz de fermentation (méthane...).*

*Éloigner les enfants, durant les opérations d'ouverture, de fermeture des couvercles et les opérations de vidange...
et surtout : Ne pas fumer.*

**Le méthane est un gaz lourd, explosif et mortel.*

11.2.2 - Nettoyage du préfiltre

Les effluents prétraités passent par le préfiltre avant de sortir de la fosse toutes eaux.

Le nettoyer au jet d'eau sans pression au-dessus du trou de visite selon les prescriptions du fabricant, puis la remettre dans son emplacement. Les précautions d'intervention (cf chapitre 7.5) devront être respectées.

11.2.3 - Le filtre

Le contrôle visuel consiste à :

- Vérifier que la prise d'air est opérante,
- Vérifier que l'auget bascule et que les 4 tuyaux de distribution sont bien alimentés,
- Vérifier hebdomadairement que l'effluent prétraité ne stagne pas de façon continue à la surface du filtre,
- Vérifier que l'eau traitée s'évacue bien du filtre et qu'il ne monte pas en charge (observation dans le collecteur).

Nettoyer l'auget si nécessaire au jet d'eau sans pression.

Pour le filtre Biomeris P, nettoyer la pompe et son flotteur ainsi que le flotteur d'alarme si nécessaire au jet d'eau sans pression.

Proscrire le nettoyage haute pression.

Filtre Biomeris

11.3 - Maintenance des filtres Biomeris et Biomeris P

Une visite tous les 2 ans des filtres Biomeris et Biomeris P est prévue par le contrat de maintenance. Elle est indispensable pour s'assurer d'obtenir de bonnes performances épuratoires.

11.3.1 - Programme de vérification

Le technicien de maintenance doit effectuer le contrôle des points suivants :

- Fosse toutes eaux : hauteur des boues, nettoyage du préfiltre
 - Filtre : basculement de l'auget, distribution sur le média
 - Pompe et alarme pour le filtre Biomeris P
 - Rejet : évacuation des eaux traitées
- L'intervention fera l'objet d'un rapport reprenant les constats et d'éventuelles préconisations. Il sera transmis au particulier, voire au propriétaire dans le cas d'une location.

11.3.2 - La fosse toutes eaux

Contrôler l'état du ou des couvercles.

Mesurer la hauteur des boues avec la canne à boues pour déterminer la nécessité ou non de déclencher une vidange.

Nettoyer le préfiltre. Si accessible, contrôler le diffuseur d'entrée et le nettoyer au jet d'eau sans pression.

11.3.3 - Le filtre

État général (filtre Biomeris et Biomeris P)

- Contrôler l'état des couvercles et vérifier la présence du joint d'étanchéité.
- Vérifier que la prise d'air est opérante.
- Injecter de l'eau en amont de la fosse toutes eaux et :
 - vérifier l'écoulement des eaux prétraitées de la fosse toutes eaux vers le filtre ;
 - constater le basculement de l'auget.
- Nettoyer l'auget au jet d'eau sans pression en enlevant le biofilm qui a pu se développer sur sa surface mouillée.
- Contrôler la répartition des effluents après basculement de l'auget.
- Vérifier que les 4 tuyaux de distribution et leurs points d'injection sont bien alimentés.
- Vérifier que les points d'injection sont opérants.
- Vérifier la percolation des effluents prétraités.
- Tous les 2 ans, selon besoin, ratisser la surface du média au point d'alimentation, c'est à dire à l'endroit où l'effluent se déverse.

Pour le filtre Biomeris P

- Vérifier que la pompe fonctionne (niveau d'eau normal dans le collecteur).
- Vérifier que l'alarme fonctionne en basculant le flotteur.
- Nettoyer la pompe et son flotteur ainsi que le flotteur d'alarme si nécessaire au jet d'eau sans pression.

Le milieu filtrant

Le milieu filtrant est constitué de grains minéraux particulièrement adaptés au traitement des eaux usées domestiques. Ces grains ont la particularité de générer une grande porosité d'ensemble et disposent d'une importante microporosité. Cette grande surface d'échange et d'absorption facilite les échanges et permet la fixation des bactéries épuratrices.

Le développement des micro-organismes (bactéries, protozoaires), vont absorber les matières polluantes piégées pour obtenir principalement de l'eau et du gaz carbonique. Si les conditions d'utilisation du filtre sont respectées, celui-ci trouvera un état d'équilibre lui permettant de remplir sa fonction de traitement dans la durée, estimée à plus de 15 ans.

- Vérifier l'état du média filtrant.

Si nécessaire, le milieu filtrant est à remettre à neuf en partie ou en totalité (cas du colmatage) selon l'utilisation. L'usage intermittent et la sous-charge peuvent prolonger son usage, la surcharge (capacité nominale dépassée) ou un dysfonctionnement le réduire. Cette intervention depuis les ouvertures, sans incidence sur l'environnement paysager, permet de reconduire la garantie de performances. Le milieu filtrant usagé est pompé par un vidangeur agréé et transporté vers un centre de compostage ou un centre de déchets en respectant les règlements en vigueur.

11.3.4 - Vidange

La fosse toutes eaux doit être vidangée par un vidangeur agréé lorsque les boues atteignent 50 % de son volume utile (Voir chapitre 11.2.1).

Remplacement de la pompe (filtre Biomeris P)

En cas de non-fonctionnement de la pompe, il est nécessaire de la remplacer pour garantir le bon fonctionnement du système.

Couper l'alimentation électrique de la pompe puis déconnecter le connecteur étanche.

Dévisser le raccord union de la canalisation de refoulement pour sortir la pompe.

Dévisser le clapet anti-retour.

Monter la nouvelle pompe sur la canalisation en insérant le clapet anti-retour puis positionner la pompe dans le collecteur. Visser le raccord union puis brancher la pompe au connecteur étanche.

Réalimenter électriquement la pompe.

Vérifier le démarrage de la pompe et l'évacuation des eaux après avoir injecté préalablement dans le collecteur 200 litres d'eau.

Filtre Biomeris

11.4 - Dysfonctionnements

Il est nécessaire d'identifier les dysfonctionnements possibles et de contacter au plus tôt l'entreprise de maintenance.

Pour les filtres Biomeris ou Biomeris P

Dysfonctionnements constatés sur la filière

Causes, actions correctives*

Dégagements d'odeurs à l'extérieur de l'habitation	<ul style="list-style-type: none">- Vérifier la ventilation haute.- Vérifier l'étanchéité des raccords de canalisation et des tampons de visite.
Dégagements d'odeurs à l'intérieur de l'habitation	<ul style="list-style-type: none">- Vérifier les siphons (présence et en eau)- Contrôler que la ventilation primaire fonctionne bien.
Matière non liquéfiée, colmatage de la fosse toutes eaux	<ul style="list-style-type: none">- Défaut d'entretien ou sous dimensionnement des appareils.- Voir également s'il n'y a pas eu de rejet de produits nocifs en grande quantité.
Matières entraînées hors de la fosse toutes eaux sans dégradation	<ul style="list-style-type: none">- La capacité de la fosse toutes eaux est insuffisante pour une utilisation permanente.- La fosse toutes eaux n'a pas été vidangée depuis longtemps.- La fosse toutes eaux reçoit des eaux pluviales ou parasites.
Des éléments flottants arrivent dans le filtre	<ul style="list-style-type: none">- Vérifier que le préfiltre de la fosse toutes eaux soit bien en position.- Vérifier qu'il n'arrive pas de fortes surcharges hydrauliques (eaux pluviales parasites, nombre d'habitants plus important).
L'effluent prétraité ne s'infiltre plus à travers le média et génère une lame d'eau permanente à la surface du média	<ul style="list-style-type: none">- Contacter un professionnel compétent.

Pour le filtre Biomeris P

Le niveau d'eau dans le collecteur du filtre est anormalement haut. L'alarme de niveau est enclenchée. Si ce n'est pas le cas, vérifier l'alimentation électrique du boîtier alarme puis tester l'alarme au moyen du flotteur de niveau.	<ul style="list-style-type: none">- Si rejet en milieu superficiel vérifier que le tuyau n'est pas bouché.- Si rejet par infiltration : analyser son dimensionnement avec prise en compte de la pluviométrie.- Si un poste est installé, vérifier le bon fonctionnement de la pompe et son rejet.
La pompe ne fonctionne pas.	<ul style="list-style-type: none">- Vérifier que la pompe est bien alimentée électriquement.- Vérifier que l'admission de la pompe n'est pas obstruée.- Vérifier que l'alarme de niveau n'est pas bloquée en position basse.- Vérifier que l'alarme de niveau n'est pas cassée ou plus étanche.
La pompe fonctionne mais l'effluent ne sort pas ou presque pas.	<ul style="list-style-type: none">- Vérifier que l'exutoire du rejet n'est pas obstrué.- Vérifier que le tuyau de refoulement n'est pas obstrué ou pas cassé.- Vérifier que le clapet anti-retour est bien monté dans le bon sens.- Vérifier que le clapet anti-retour n'est pas bloqué.- Vérifier qu'aucun objet, sous la pompe, n'obstrue l'aspiration.
La pompe fonctionne, mais l'eau évacuée redescend dans le poste.	<ul style="list-style-type: none">- Vérifier l'étanchéité des canalisations.- Vérifier que le clapet anti-retour a été installé.- Vérifier en dernier lieu le clapet anti-retour.
La pompe est désamorcée. Si le niveau de l'effluent est descendu sous le niveau d'arrêt de la pompe, il est possible que de l'air ait été aspiré par la pompe.	<ul style="list-style-type: none">- Vérifier qu'il y ait toujours un volume minimum dans le collecteur, c'est le volume de rétention.- Rajouter de l'eau et vérifier le déclenchement du pompage.
La pompe ne s'arrête pas.	<ul style="list-style-type: none">- Vérifier que l'alarme de niveau n'est pas bloquée en position haute.

* réalisées par un technicien Sebico, entreprise de maintenance agréée Sebico ou professionnel compétent du métier de l'assainissement non collectif.

Filtre Biomeris

12 - CONTRAT DE MAINTENANCE

Sebico garantit le bon fonctionnement du filtre Biomeris et Biomeris P sous réserve d'une installation, d'un entretien et d'une maintenance conformes aux prescriptions du guide.

Une visite de maintenance tous les 2 ans est indispensable. Sebico, entreprise de maintenance agréée ou un professionnel de l'assainissement non collectif compétent propose dans son contrat :

- Le déplacement d'un technicien spécialisé à l'échelle du territoire de la France Métropolitaine, hors Corse ;
- le contrôle des paramètres de fonctionnement du filtre Biomeris ;
- la vérification de l'état des pièces mécaniques.

Cette visite tous les 2 ans est facturée conformément au contrat signé entre Sebico ou le professionnel compétent et le propriétaire.

Toute autre intervention ou opération supplémentaire est facturée au prorata du temps de main-d'œuvre supplémentaire fourni, des moyens techniques déployés et du matériel neuf installé.

13 - SERVICE APRÈS-VENTE - REMPLACEMENT DES COMPOSANTS

Tous les éléments en polyéthylène (hormis la fosse toutes eaux) sont fabriqués par la société Sebico. Les pièces de rechange sont à disposition ou à commander chez les distributeurs Sebico.

La liste des distributeurs est disponible sur notre site internet :

www.sebico.fr

ou auprès de notre service SAV
Sebico
598, avenue du Dr Jean Noguès
47550 BOE

0 805 822 812 Service & appel gratuits

sav@sebico.com

La fréquence de dysfonctionnement de ces pièces ne peut être prévue. Elle est fonction de l'entretien et de l'utilisation du filtre Biomeris et Biomeris P. En contrepartie, la fréquence de renouvellement préventif en condition normale d'utilisation est indiquée dans le tableau ci-après. Pour le remplacement des pièces, le propriétaire de l'installation doit se rapprocher de l'installateur ou d'un spécialiste. Le délai moyen d'approvisionnement des pièces est de 2 jours ouvrés à réception de la commande écrite.

Le délai moyen d'approvisionnement du média filtrant est de 5 jours ouvrés à réception de la commande écrite.

Protection contre la corrosion : visserie en inox de classe A2.

Libellé	Référence	Matériau	Fréquence de renouvellement (ans)
Système auget basculant	EBA040	PEHD	> 15
Tuyau de distribution	LEB4EH, LEB5EH, LEB6EH	PVC	20
Visseries et tiges filetées	-	inox / composites	20
Pompes	TV37GM (Pedrollo) ou RV25GM (Bibus)	composites / métal	8
Alarme de niveau	BAN 220	composite	20
Média filtrant	BIOPROP	minéral	> 15

Filtre Biomeris

14 - DESTINATION ET DEVENIR DES BOUES

Les boues produites par le dispositif de traitement sont dans la fosse toutes eaux. Elles seront vidangées dès qu'elles occuperont 50% du volume de la fosse toutes eaux, (Cf. procédure de vidange chapitre 11.2.1)

La destination et le devenir de ces boues sont réglementés.

Conformément à l'arrêté du 7 septembre 2009 modifié, l'élimination des boues est réalisée par une personne disposant d'un agrément délivré par la préfecture. Elle remettra un bordereau de suivi de déchets après son intervention.

La production annuelle de boues est estimée dans le tableau suivant :

Filtres Biomeris et Biomeris P	Nombre d'équivalents habitants	Charge hydraulique annuelle (m ³)	Production moyenne annuelle de boues estimée sur 26 mois (m ³)	Périodicité de vidange théorique
5EH	5	274	0,70	26 mois

Nota : comme le taux d'occupation réel de l'habitation est plus souvent inférieur à la capacité nominale installée, et que les boues piégées entrent en digestion anaérobie au bout de 10 à 12 mois, la production de boues mesurée sera généralement plus faible et nécessitera moins de vidanges.

Fréquence de vidange théorique à charge nominale en nombre de mois

Volume fosse toutes eaux (en litres)	Volume de boues maxi autorisé (en litres)	4EH	5EH	6EH	8EH	10EH	12EH	15EH	18EH	20EH
3000	1500	42	26	20						
4000	2000				19					
5000	2500					19				
6000	3000						19			
7000	3500							17		
10000	5000								23	19

15 - PROCÉDURE D'ÉLIMINATION DES PIÈCES DÉFECTUEUSES

Cette procédure s'appuie sur les textes réglementaires suivants :

- Code de l'Environnement.
- Directive 2008/98/CE du Parlement européen et du Conseil du 19 novembre 2008 relative aux déchets.
- Arrêté du 15 mars 2006 fixant la liste des types de déchets inertes admissibles dans des installations de stockage de déchets inertes.

Lors du démontage de l'installation ou du remplacement de pièces détachées, les éléments qui ne sont pas réutilisés doivent être éliminés. Nous recommandons de les apporter en déchetterie.

les tuyaux PVC ou autres polymères doivent être conditionnés dans des sacs et entreposés séparément du reste des matériaux à l'écart de l'installation et peuvent être recyclés.

Les pièces mécaniques et électriques (pompe) peuvent emprunter la filière

d'élimination des objets encombrants ou la dépose en déchetterie.

Le média filtrant peut emprunter la filière de valorisation des déchets de curage, la filière de compostage ou la mise en décharge contrôlée.

Les matières plastiques polyéthylène peuvent emprunter la filière d'élimination des objets encombrants, la dépose en déchetterie ou un circuit de recyclage.

Les matières béton (PMCB) peuvent emprunter les filières de responsabilité élargie du producteur pour leur valorisation en fin de vie.

Il n'y a pas un modèle définissant les voies de traitement des déchets produits car chaque département est couvert par un plan départemental ou interdépartemental d'élimination des déchets ménagers et autres déchets en application de l'article L 541-14 du Code de l'Environnement (Titre IV Chapitre 1).

Remarque : L'ensemble de ces déchets est la propriété du détenteur de l'installation (article premier de la Directive 2008/98/EC) qui peut être un particulier, une société ou une collectivité. Le détenteur ne peut donc pas être ni une entreprise fabricant les produits d'assainissement installés ni l'entrepreneur réalisant les travaux.

Filtre Biomeris

16 - SYNTHÈSE DES COÛTS DE L'INSTALLATION SUR 15 ANS (COÛTS HT)

Ce tableau, élaboré avec la grille de calcul agrément (année 2023), reste une estimation de coûts, du fait de la chaîne des intervenants, installateurs et des particularités propre à chaque région.

**Le coût d'investissement est établi sans connexion en amont et aval sur une estimation de travail de 1 à 2 jours nécessaires à l'installation. Il comprend également le terrassement, la mise en œuvre, les fournitures des composants et matériaux. Le coût de la fosse toutes eaux est comprise entre 430 € et 2300 € selon les modèles.*

***Simulation des coûts de maintenance concerne les pièces d'usure (voir paragraphe 13)*
****Le contrat d'entretien (repris en annexe D), prévu en base tous les 2 ans, peut être espacé dans le temps du moment où le particulier assure lui-même un contrôle régulier de bon fonctionnement*

*****Les coûts de vidange correspondent à une vidange lorsque le volume de boues atteint 50 % du volume utile de la fosse toutes eaux (voir en paragraphe 14)*
******La consommation électrique est estimée avec la TV37GM (voir paragraphe 5)*
******Les opérations de maintenance (chapitre 11.3) sont réalisées par le particulier sans aucun coût.*

Gamme filtre Biomeris (sortie basse)

Descriptifs/Modèles	Filtre Biomeris 4EH	Filtre Biomeris 5EH	Filtre Biomeris 6EH	Filtre Biomeris 8EH	Filtre Biomeris 10EH	Filtre Biomeris 12EH	Filtre Biomeris 15EH	Filtre Biomeris 18EH	Filtre Biomeris 20EH
Investissement*	4400	4500	4660	8330	8500	8830	12150	12650	19250
Maintenance : renouvellement des composants – Entretien									
Simulation des coûts de maintenance**	0	0	0	0	0	0	0	0	0
Simulation du coût du contrat d'entretien tous les 2 ans***	938	938	938	1563	1563	1563	3125	3125	3125
Vidange et traitement des boues****	1071	1731	2250	2558	2747	2937	3494	3052	3695
Total (HT) sans contrat d'entretien*****	5471	6231	6910	10888	11247	11767	15644	15702	22945
Total (HT) avec contrat d'entretien	6409	7168	7848	12450	12810	13329	18769	18827	26070
Coût indicatif du média en cas de remplacement	340	380	420	680	760	840	1140	1260	1520

Gamme filtre Biomeris P (sortie haute)

Descriptifs/Modèles	Filtre Biomeris P 4EH	Filtre Biomeris P 5EH	Filtre Biomeris P 6EH	Filtre Biomeris P 8EH	Filtre Biomeris P 10EH	Filtre Biomeris P 12EH	Filtre Biomeris P 15EH	Filtre Biomeris P 18EH	Filtre Biomeris P 20EH
Investissement*	4870	4970	5130	9270	9440	9770	13560	14060	21130
Maintenance : renouvellement des composants – Entretien									
Simulation des coûts de maintenance**	200	200	200	400	400	400	600	600	800
Simulation du coût du contrat d'entretien tous les 2 ans***	938	938	938	1563	1563	1563	3125	3125	3125
Vidange et traitement des boues****	1071	1731	2250	2558	2747	2937	3494	3052	3695
Électricité*****	24	32	39	55	63	79	103	118	134
Total (HT) sans contrat d'entretien*****	6165	6932	7619	12283	12651	13186	17757	17831	25759
Total (HT) avec contrat d'entretien	7103	7870	8557	13846	14213	14748	20882	20956	28884
Coût indicatif du média en cas de remplacement	340	380	420	680	760	840	1140	1260	1520

17 - ANALYSE DU RECYCLAGE DES PIÈCES DU SYSTÈME

	Durée de vie (approximative)	Filière de recyclage
Cuve	30 ans	Centre de recyclage des polyéthylènes et du béton
Éléments et composants mécaniques	15 ans	Centre de collecte pour PVC et autres polymères
Canalisations, raccords, plastiques	20 ans	Centre de recyclage pour PVC, et autres polymères
Pompe	8 ans	Centre de recyclage pour composites, déchets métalliques et autres
Visserie	20 ans	Centre de recyclage des métaux
Média filtrant	> 15 ans	Centre de recyclage des déchets de curage, centre de compostage

Filtre Biomeris

18 - CONTRÔLE ET TRAÇABILITÉ

Le contrôle de production en usine est réalisé selon les exigences NF EN 12566-6 : d'avril 2014. Les filtres Biomeris et Biomeris P ont un numéro de série et d'identification du modèle visible en dévissant le couvercle. À ce numéro de série est attaché un ensemble d'informations : date de fabrication, référence du produit. Des contrôles qualitatifs et quantitatifs sur ses composants et en fabrication sont réalisés pour s'assurer de la conformité des produits au départ de l'usine.

19 - LIMITES D'EMPLOI

Les filtres Biomeris et Biomeris P sont dimensionnés pour les besoins moyens des utilisateurs. Il est interdit d'y déverser d'autres effluents que les eaux usées domestiques.

Il est interdit :

- d'utiliser un nettoyeur automatique pour toilettes ;
- de rejeter dans les canalisations l'eau de rétro lavage (« back wash ») d'un adoucisseur d'eau ;
- d'utiliser un broyeur d'aliments ou une pompe broyeuse placée en amont des dispositifs de prétraitement ;
- de recouvrir ou d'enterrer les couvercles des cuves ;
- de planter des arbres ou grandes plantations à moins de 3 mètres des cuves sans mesure anti-racinaire ;
- de relier un tuyau de drainage des eaux de ruissellement ou une gouttière de toiture à votre filière d'assainissement non collectif ;
- de relier le tuyau de vidange de la piscine à votre filière d'assainissement non collectif ;
- de connecter tous siphons de sol ;
- de rejeter les eaux usées traitées par le filtre dans un puisard, puits perdu, puits désaffecté, cavité naturelle ou artificielle profonde.

Les performances épuratoires des filtres Biomeris et Biomeris P seraient affectées en cas de rejets dans les canalisations d'amenée des effluents, de produits suivants :

- huiles, graisses (moteur, friture...);
- cires et résines ;
- peintures et solvants ;
- produits pétroliers ;
- pesticides de tous types ;
- tous produits toxiques ;
- les eaux de piscines ;
- tout objet difficilement dégradable (mégots de cigarettes, serviettes hygiéniques, tampons, préservatifs, cendres, déchets ménagers, chiffons, emballages, etc.) ;
- eaux de condensation des conduites d'évacuation de gaz de chaudières basse et moyenne température, des climatiseurs, etc.

Les produits couramment utilisés et faisant partie des composantes d'une eau usée domestique doivent être employés suivant les concentrations habituelles afin de ne pas perturber le fonctionnement biologique des filtres Biomeris et Biomeris P.

Important : les eaux de pluie ne peuvent pas se déverser dans le filtre Biomeris. Ce dernier est destiné à traiter uniquement les effluents à usages domestiques.

Filtre Biomeris

20 - GARANTIES DES FILTRES BIOMERIS ET BIOMERIS P

20.1 - Garantie du niveau de performances

Les filtres Biomeris et Biomeris P sont dimensionnés initialement selon les informations fournies. La garantie sur le niveau de performance épuratoire demandé, à savoir les seuils de rejet exigés sur les paramètres physico-chimiques des effluents rejetés est valable tant que ces informations restent inchangées et sous condition d'assurer un service d'entretien et de maintenance.

20.2 - Garantie du produit

Nous garantissons les filtres Biomeris et Biomeris P contre tout vice caché à compter de la date de livraison.

Les filtres Biomeris et Biomeris P sont couverts pendant 10 ans par notre police responsabilité décennale.

Les appareils électromécaniques sont garantis 2 ans à dater de la livraison.

Il sera important de vérifier que l'installateur dispose d'une garantie décennale.

Notre garantie se limite au remplacement de la pièce reconnue défectueuse. Toute pièce reconnue défectueuse par nos services, doit être tenue à notre disposition.

Cette garantie deviendrait caduque dans les cas suivants :

- en cas de fosse toutes eaux non conforme aux prescriptions du présent guide ;
- non respect des exigences réglementaires en matière de fréquence de vidange ;
- installation des filtres Biomeris et Biomeris P en présence de nappe phréatique à un niveau supérieur au fil d'eau d'entrée du filtre. (voir schéma chapitre 9.4) ;
- absence d'un lestage approprié contrecarrant les poussées hydrostatiques générées par l'accumulation d'eau de ruissellement dans la fouille, préjudiciables aussi bien sur la fosse que sur le filtre ;
- mise en évidence d'une surcharge hydraulique ou organique non déclarée (raccordement sauvage, fromagerie fermière, installations particulières etc.) ;
- utilisation de produits chimiques toxiques (solvants, pesticides etc.) ;
- non respect par l'installateur, le propriétaire et/ou l'utilisateur des

consignes de pose, des prescriptions d'utilisation et d'entretien dans ce Guide d'Utilisation et consignes apposées sur nos produits ;

- non respect par l'installateur, le propriétaire et/ou l'utilisateur des prescriptions du chapitre 8.4 de la norme NF DTU 64.1 (août 2013), ainsi que des normes et réglementation évoquées au chapitre 6 ;
- modification des appareils (perçage des cuves polyéthylène...);
- utilisation des appareils et des accessoires pour un usage autre que celui initialement prévu par Sebico ;
- phénomènes naturels (atmosphériques, géologiques, explosion ou dynamitage...) indépendants de notre volonté.

Les appareils et accessoires doivent être transportés, stockés et manipulés dans des conditions telles qu'ils soient à l'abri d'actions, notamment mécaniques, susceptibles de provoquer des détériorations.

21 - LIMITE DE RESPONSABILITÉ

La responsabilité de la société SEBICO, fabricant, ne s'applique que lorsque l'ensemble des prescriptions décrites dans le présent document est respecté.

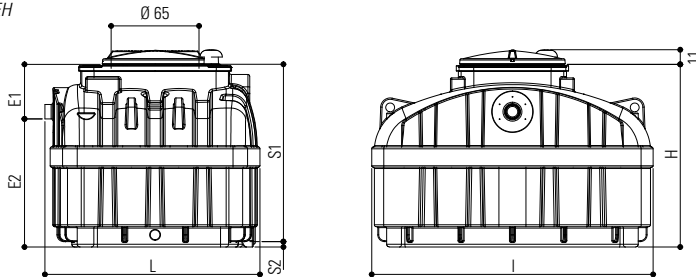
Filtre Biomeris

ANNEXE A

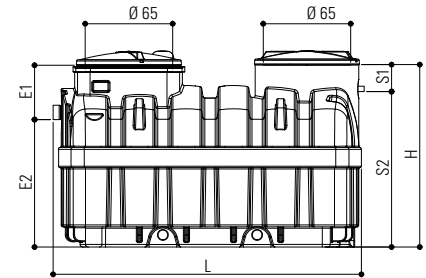
A.1 - Schémas et dimensions du filtre Biomeris et Biomeris P Tout terrain avec ou sans sol humide (poussées hydrostatiques)

Le filtre sortie basse

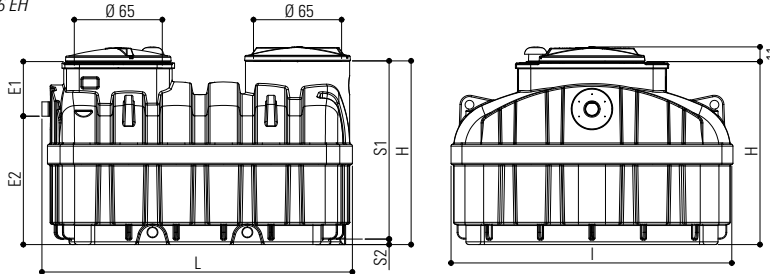
Filtre 4 EH



Le filtre sortie haute
(pompe intégrée)



Filtre 5 EH - 6 EH

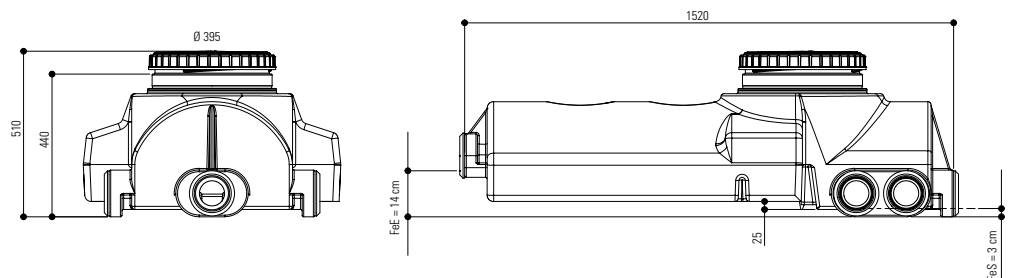


référence	volume utile (litres)	Poids (kg)	L (m)	l (m)	H (m)	E1 (m)	E2 (m)	S1 (m)	S2 (m)	Ø E (mm)	Ø S (mm)	Ø TV (mm)	Nbre TV
BIO4	1400	790	1,61	2,08	1,35	0,40	0,95	1,31	0,04	100	100	650	1
BIO5	1800	960	1,96	2,08	1,35	0,40	0,95	1,31	0,04	100	100	650	2
BIO6	2200	1125	2,30	2,08	1,35	0,40	0,95	1,31	0,04	100	100	650	2
BIO4P	1400	790	1,61	2,08	1,35	0,40	0,95	0,19	1,16	100	40	650	1
BIO5P	1800	960	1,96	2,08	1,35	0,40	0,95	0,19	1,16	100	40	650	2
BIO6P	2200	1125	2,30	2,08	1,35	0,40	0,95	0,19	1,16	100	40	650	2

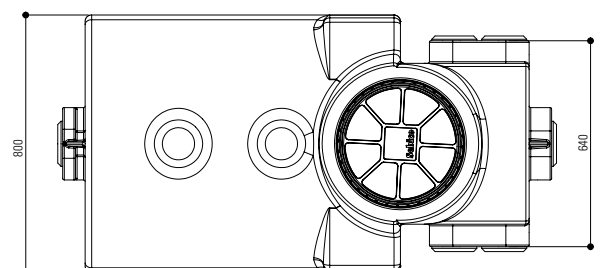
Et S = cotes fil d'eau prises en bas de l'orifice d'entrée et de sortie

A.2 - Schémas et dimensions des composants des filtres Biomeris et Biomeris P

La chasse automatique CF50P



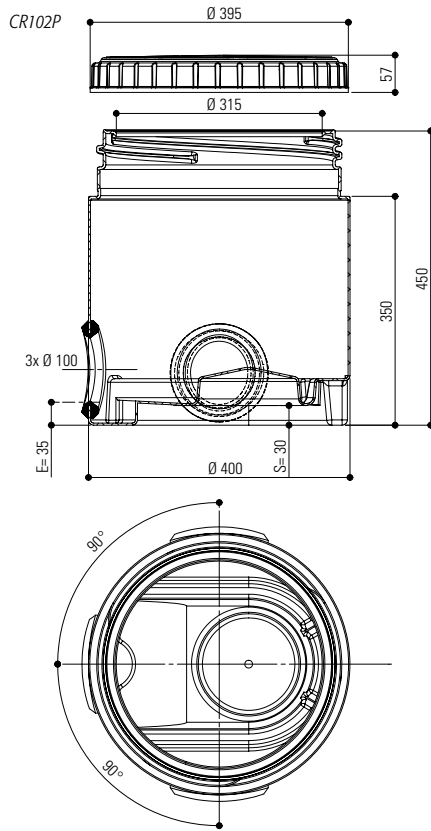
référence	volume de bâchée (litres)	L (m)	l (m)	H (m)
CF50P	50	1,52	0,8	0,44



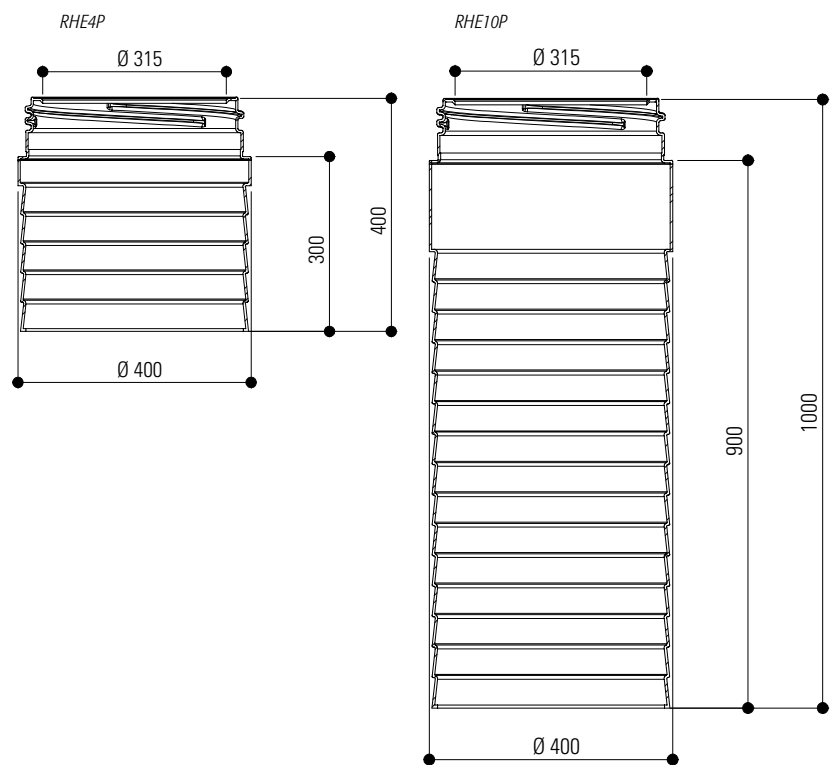
Filtre Biomeris

A.3 - Schémas et dimensions des composants du filtre Biomeris et Biomeris P

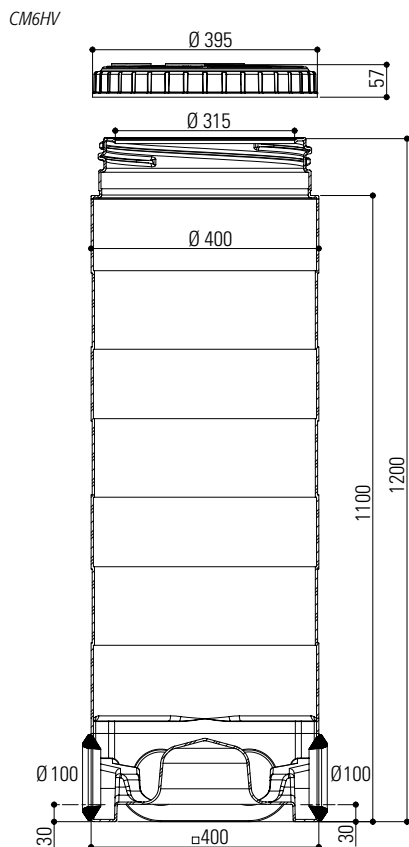
La boîte de répartition



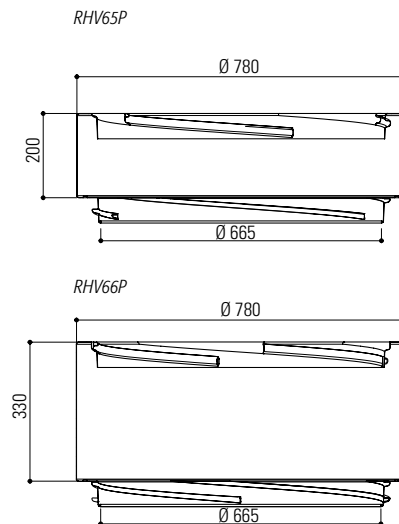
Rehausses pour les boîtes



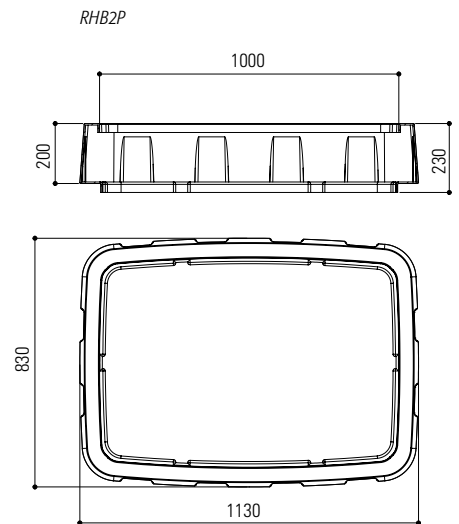
La boîte de collecte pour filtres en batterie



Rehausses rondes pour filtres



Rehausse carrée pour filtres



Filtre Biomeris

ANNEXE B

B.1 - Caractéristiques techniques et fonctionnement en complément des données techniques publiées à l'avis d'agrément

SYNTHESE DES MATERIAUX ET DES CARACTERISTIQUES DES DISPOSITIFS			
ÉLÉMENT DES DISPOSITIFS	MATÉRIEL		MATÉRIAU CONSTITUTIF
Fosse toutes eaux (non fournie)	Fosse préfabriquée ou assemblée sur site conforme au Règlement Produits de Construction 305/2011 au regard du marquage CE selon l'annexe ZA des normes NF EN 12566-1+A1 ou NF EN 12566-4		Conforme aux normes NF EN 12566-1+A1 ou NF EN 12566-4
	Cuves	Cuve à 1 compartiment	
	Dispositif de rétention des éléments grossiers (ex. préfiltre)	Disposé en sortie de fosse	
	Efficacité hydraulique	≤ 5,7 g de microbilles au sens des normes NF EN 12566 1+A1 ou NF EN 12566 4	
	Étanchéité	Étanche à l'eau ou « conforme »	
	Durabilité	Durable ou « conforme »	
	Résistance à l'écrasement	Hauteur maximale de remblai autorisée au-dessus du filtre : adaptée aux conditions de terrain Mise en œuvre possible en présence de nappe phréatique (sol humide)	
Dispositif de répartition	Chasse à auget <i>ou bien</i>	Auget répartiteur à flotteur modèle CF50P	Polyéthylène (PE)
	Boîte à répartition	Modèle CR102P	Polyéthylène (PE)
	Raccordements hydrauliques	1 entrée DN 100 mm 2 à 4 sorties DN 100 mm	Polychlorure de vinyle (PVC)
	Filtre	Cuve(s)	Forme parallélépipédique Couvercles de dimensions 780 mm
Raccordements hydrauliques		Entrée : tube droit	Polychlorure de vinyle (PVC)
		Sortie : tube droit	Polychlorure de vinyle (PVC)
Auget basculant		Modèle EBA040	Polyéthylène (PE)
Répartiteur		Répartiteur 4 voies (alimentant les tuyaux de répartition)	Polyéthylène (PE)
Tuyaux de répartition		Tuyaux longitudinaux DN 40 mm avec 2 orifices de 8 mm orientés à 45° vers le haut tous les 350 mm	Polychlorure de vinyle (PVC)
		Système de fixation	Polychlorure de vinyle (PVC)
Média filtrant		BIOPROP	Silicate de calcium autoclavé
Plancher drainant		Filet à mailles carrées	Polyéthylène (PE)
		Support	Polyéthylène (PE)
Collecteur		Tube vertical DN 250 mm	Polyéthylène (PE)
Pompe de relevage Biomeris P		Pompe avec flotteur Tuyau vertical DN 40 mm	- Polychlorure de vinyle (PVC)
Alarme		Flotteur d'alarme	-
		Boîtier d'alarme	-

Filtre Biomeris

B.2 - Caractéristiques techniques et fonctionnement en complément des données techniques publiées à l'avis d'agrément

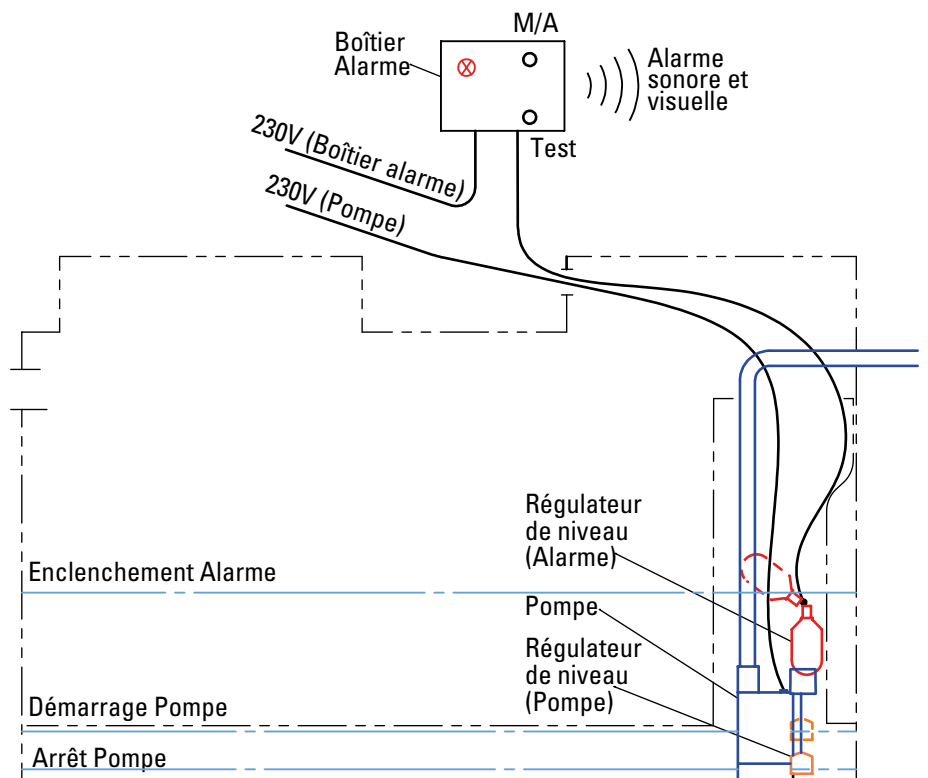
SYNTHÈSE DES MATÉRIELS ET DES DIMENSIONS DES DISPOSITIFS												
Modèle		Filtre Biomeris et Biomeris P										
Capacité (Équivalents-Habitants)		4EH	5EH	6EH	8EH	10EH	12EH	15EH	18EH	20EH		
Fosse toutes eaux	Cuve	Nombre	1	1	1	1	1	1	1	1		
		Nombre de compartiment	1	1	1	1	1	1	1	1		
		Volume utile (m ³)	≥ 3	≥ 3	≥ 3	≥ 4	≥ 5	≥ 6	≥ 7	≥ 10	≥ 10	
Dispositif de répartition	Chasse à auget	Nombre	0	0	0	1	1	1	1	1	1	
		Longueur (cm)	/	/	/	152	152	152	152	152	152	
		Largeur (cm)	/	/	/	80	80	80	80	80	80	
		Hauteur (cm)	/	/	/	44	44	44	44	44	44	
	<i>ou bien</i>											
	Boîte de répartition	Nombre	0	0	0	1	1	1	0	0	0	
		Diamètre (cm)	/	/	/	40	40	40	/	/	/	
		Hauteur (cm)	/	/	/	45	45	45	/	/	/	
	Raccordements entrée/sortie	Tuyaux DN (mm)	/	/	/	100	100	100	100	100	100	
		Nombre de voies en sortie	/	/	/	2	2	2	3	3	4	
	Filtre	Cuve(s)	Nombre	1	1	1	2	2	2	3	3	4
			Longueur par cuve (cm)	161	196	230	161	196	230	196	230	196
Largeur par cuve (cm)			208	208	208	208	208	208	208	208	208	
Hauteur hors tout (cm)			135	135	135	135	135	135	135	135	135	
Hauteur entrée (cm)			95	95	95	95	95	95	95	95	95	
Hauteur sortie basse Biomeris (cm)			4	4	4	4	4	4	4	4	4	
		Hauteur sortie haute Biomeris P (cm)	116	116	116	116	116	116	116	116	116	
Raccordement entrée Biomeris et Biomeris P		Tuyaux DN (mm)	100	100	100	100	100	100	100	100	100	
Raccordement sortie Biomeris (sortie basse)		Tuyaux DN (mm)	100	100	100	100	100	100	100	100	100	
Raccordement sortie Biomeris P (sortie haute)		Tuyaux DN (mm)	40	40	40	40	40	40	40	40	40	
Auget basculant		Longueur (cm)	73	73	73	73	73	73	73	73	73	
		Largeur (cm)	38	38	38	38	38	38	38	38	38	
		Hauteur (cm)	10	10	10	10	10	10	10	10	10	
Tuyaux de répartition		Nombre	4	4	4	2 x 4	2 x 4	2 x 4	3 x 4	3 x 4	4 x 4	
		Longueur (cm)	125	155	190	125	155	190	155	190	155	
Média filtrant		Surface de filtration (m ²)	2,66	3,38	4,10	2 x 2,66	2 x 3,38	2 x 4,10	3 x 3,38	3 x 4,10	4 x 3,38	
		Longueur de filtration (cm)	140	175	210	140	175	210	175	210	175	
		Largeur de filtration (cm)	200	200	200	200	200	200	200	200	200	
		Hauteur de filtration (cm)	52	52	52	52	52	52	52	52	52	
Pompe relevage Biomeris P		Modèle					TV37GM (Pedrollo)		ou RV25GM (Bibus)			
		Puissance déclarée (W)					370		250			
	Débit déclaré (l/min à 2 m HMT)					164		158				

Filtre Biomeris

ANNEXE C

CARACTÉRISTIQUES DU RELEVAGE INTÉGRÉ AU FILTRE BIOMERIS P

Type	Pompe vortex pour eaux usées traitées, déclenchement par flotteur Alarme de niveau avec renvoi sur boîtier de commande disposant d'une alarme sonore et/ou visuelle permettant à l'utilisateur d'être alerté en cas de dysfonctionnement de la pompe
Puissance	Maxi 0,37 kW
Consommation	< 0,1 kWh/j
Indice de protection	IP 68 (pompe) et IP 20 (boîtier de commande alarme de niveau à installer dans un endroit sec et ventilé)
Volume de bâchée	≈140 litres au maximum
Débit	2.7 L/s pour une HMT de 2 m environ
Hauteur de déclenchement	Niveau haut 10 cm ; niveau bas 2 cm (pompe)
	Niveau haut 46 cm ; niveau bas 42 cm (alarme)
Modalités d'alerte de dysfonctionnement	Alarme de niveau connectée à un boîtier disposant d'une alarme sonore et/ou visuelle permettant d'avertir l'utilisateur en cas de dysfonctionnement de la pompe
Niveau sonore pompe	< 40 dB(A)
Matériau pompe	Composite et métal
Branchements électriques	Selon schéma ci-dessous :



L'équipement est branché à son propre disjoncteur.

Accessibilité	La pompe et l'alarme de niveau sont directement accessibles depuis le haut du collecteur
Modalités d'entretien	Inspection une fois tous les 2 ans consistant à la vérification du bon fonctionnement de la pompe et de l'alarme de niveau (basculer le régulateur de niveau pour générer une alarme). Nettoyer la pompe et son régulateur ainsi que le régulateur d'alarme si nécessaire au jet d'eau sans pression (Cf paragraphe 11.3.3). Inspection du fonctionnement du filtre par le particulier tous les 6 mois
Modalités de maintenance	Pièce d'usure : Pompe. Durée de vie de la pompe : 8 ans en usage normal. Opération de maintenance : remplacement de la pompe si nécessaire (non comprise dans le contrat d'entretien) Fréquence de dysfonctionnement : très faible. Démarche à suivre en cas de dysfonctionnement : Cf. détail dans le paragraphe 11.4 du guide d'utilisation. Délai de disponibilité et de livraisons : 48 h en moyenne Garantie : 2 ans dans les conditions normales d'utilisation et d'entretien indiqué dans ce guide d'utilisation
Références normatives	NF C 15-100. Les Interventions doivent être effectuées par un professionnel, l'utilisateur ne doit pas intervenir

Filtre Biomeris

ANNEXE D

CONTRAT DE MAINTENANCE



CONTRAPAR n° du
Filtre Biomeris modèle n° de série
Filtre Biomeris P modèle n° de série

Nom du client

Adresse de l'installation

Code postal

Ville

CONTRAT DE MAINTENANCE
DES FILTRES BIOMERIS et BIOMERIS P
DESTINÉS AU TRAITEMENT DES EFFLUENTS DOMESTIQUES
D'UN HABITAT INDIVIDUEL OU PETIT COLLECTIF
N°

Définition des prestations

La maintenance assurée par le prestataire consiste en une visite tous les 2 ans d'entretien et de maintenance des filtres Biomeris et Biomeris P.

Le contrat est à renouveler tous les 2 ans.

Cette visite comprend :

- a. Le déplacement d'un technicien à l'échelle du territoire de la France métropolitaine, hors Corse.
- b. Le contrôle des paramètres de fonctionnement du filtre Biomeris et Biomeris P.
 - le contrôle de l'état général
 - la fosse toutes eaux
 - la mesure de la hauteur des boues
 - le nettoyage du préfiltre
 - le filtre
 - le contrôle général du filtre
 - la prise d'air frais
 - le basculement de l'auget
 - la répartition des effluents prétraités
 - l'état du média filtrant
 - l'écoulement des eaux traitées

Pour le filtre Biomeris P :




- le contrôle de la pompe
 - le contrôle de l'alarme de niveau
 - le nettoyage de la pompe et son flotteur ainsi que le flotteur d'alarme de niveau, si nécessaire, au jet d'eau sans pression.
- le rejet
- le contrôle visuel de l'eau traitée
 - le contrôle de l'exutoire si accessible
- c. L'établissement d'un rapport comportant les éléments constatés et les recommandations
 - d. La réalisation d'un devis pour le changement de pièces consommables ou défectueuses (auget, pompe...). Ce devis, établi selon tarif en vigueur, devra être préalablement signé par le client avant réalisation des travaux.

Nota : la vidange des boues, réalisée par une personne agréée, et toutes prestations non mentionnées ne font pas partie du contrat.

Filtre Biomeris

ANNEXE E

DÉCLARATION DES PERFORMANCES

		DÉCLARATION DES PERFORMANCES FILTRES BIOMERIS ET BIOMERIS P																																															
Déclaration des performances N°		275123																																															
Année d'apposition du marquage		2023																																															
1	Code d'identification unique du produit type:	Unité de traitement secondaire prête à l'emploi et/ou assemblés sur site																																															
2	Usage ou usages prévus du produit de construction, conformément à la spécification technique harmonisée applicable, comme prévu par le fabricant :	Traitement des effluents de fosses septiques dans les petites installations des eaux usées pour une population jusqu'à 50 PTE																																															
3	Nom, raison sociale ou marque déposée et adresse de contact du fabricant :	Société SEBICO 36 à 40 rue Jean Allemane 93430 Villetaneuse, France																																															
4	Le cas échéant, nom et adresse de contact du mandataire :	Non applicable																																															
5	Le ou les systèmes d'évaluation et de vérification de la constance des performances du produit de construction	3																																															
6	Dans le cas de la déclaration des performances concernant un produit de construction couvert par une norme harmonisée :	Le CERIB, organisme notifié N°1164, a réalisé la détermination du produit type sur la base d'essais de type selon le système 3, a délivré les rapports d'essais.																																															
7	Performances déclarées																																																
	Caractéristiques essentielles	Performances			Spécifications techniques harmonisées																																												
	Efficacité du traitement	Rendements obtenus sur filtre BIOMERIS AQFI avec pompe de relevage intégrée, 5EH avec des charges organiques journalières en entrée du traitement secondaire après une fosse septique durant essai (D805) : 0,11 kg/j DBO5 : 93 % ; DCO : 85 % ; MES : 83 % ; P : 65 % ; KN : 86 %			EN 12566-6																																												
	Capacité du traitement	<table border="1"> <thead> <tr> <th colspan="2"></th> <th colspan="8">Filtre BIOMERIS</th> </tr> <tr> <th>Modèle</th> <th></th> <th>4EH</th> <th>5EH</th> <th>6EH</th> <th>8EH</th> <th>10EH</th> <th>12EH</th> <th>15EH</th> <th>18EH</th> <th>20EH</th> </tr> </thead> <tbody> <tr> <td>Charge organique journalière nominale arrivant sur le filtre (D805)</td> <td>kg/j</td> <td>0,12</td> <td>0,15</td> <td>0,18</td> <td>0,24</td> <td>0,30</td> <td>0,36</td> <td>0,45</td> <td>0,54</td> <td>0,60</td> </tr> <tr> <td>Débit hydraulique journalier nominal (QN)</td> <td>m³/j</td> <td>0,60</td> <td>0,75</td> <td>0,90</td> <td>1,20</td> <td>1,50</td> <td>1,80</td> <td>2,25</td> <td>2,70</td> <td>3,00</td> </tr> </tbody> </table>						Filtre BIOMERIS								Modèle		4EH	5EH	6EH	8EH	10EH	12EH	15EH	18EH	20EH	Charge organique journalière nominale arrivant sur le filtre (D805)	kg/j	0,12	0,15	0,18	0,24	0,30	0,36	0,45	0,54	0,60	Débit hydraulique journalier nominal (QN)	m³/j	0,60	0,75	0,90	1,20	1,50	1,80	2,25	2,70	3,00	
		Filtre BIOMERIS																																															
Modèle		4EH	5EH	6EH		8EH	10EH	12EH	15EH	18EH	20EH																																						
Charge organique journalière nominale arrivant sur le filtre (D805)	kg/j	0,12	0,15	0,18		0,24	0,30	0,36	0,45	0,54	0,60																																						
Débit hydraulique journalier nominal (QN)	m³/j	0,60	0,75	0,90		1,20	1,50	1,80	2,25	2,70	3,00																																						
	Nombre de vidange boues	0																																															
	Étanchéité à l'eau	Étanche à l'eau (essai à l'eau)																																															
	Résistance à l'écrasement	Comportement structural confirmé sur le filtre BIO6 (6EH) avec les conditions suivantes (essai du Pit test) : Hauteur de remblai maximale autorisée : 0,5 m au-dessus du plafond de la cuve ; Conditions de sol HUMIDE avec une hauteur maximale de la nappe au fil d'eau d'entrée : soit 0,95 m depuis la base du dispositif de traitement.																																															
	Durabilité	Propriété du PEHD MFR = 4,0 ± 3,0 g/10 mn selon l'EN ISO 1133-2005 Masse volumique ≥ 930 kg/m³ conformément à l'EN ISO 1183 ; Contrainte en traction au seuil d'écoulement ≥ 14 Mpa ; Allongement en traction au seuil d'écoulement ≤ 25 % ; Allongement en traction à la rupture ≥ 80 % selon l'EN ISO 527-2																																															
	Réaction au feu	E, selon norme EN 13501-1																																															
	Émission de substances dangereuses	PND																																															
8	Documentation technique appropriée	Guide de l'utilisateur «Filtre BIOMERIS et BIOMERIS P»																																															
	Les performances du produit identifié ci-dessus sont conformes aux performances déclarées. Conformément au règlement UE, NU305/2011, la présente déclaration des performances est établie sous la seule responsabilité du fabricant identifié au point 3.	Signé pour le fabricant et en son nom par : Elliott Lacour, Président Directeur Général Le 06/11/2023, à Villetaneuse 																																															

Date	Opérations effectuées <i>(entretien, maintenance, vidange...)</i>	Composants vérifiés <i>(préfiltre, auget, répartiteur, média...)</i>	Observations	Intervenant <i>(nom, raison sociale...)</i>	Cachet et signature

Date	Opérations effectuées <i>(entretien, maintenance, vidange...)</i>	Composants vérifiés <i>(préfiltre, auget, répartiteur, média...)</i>	Observations	Intervenant <i>(nom, raison sociale...)</i>	Cachet et signature

Date	Opérations effectuées <i>(entretien, maintenance, vidange...)</i>	Composants vérifiés <i>(préfiltre, auget, répartiteur, média...)</i>	Observations	Intervenant <i>(nom, raison sociale...)</i>	Cachet et signature

Date	Opérations effectuées <i>(entretien, maintenance, vidange...)</i>	Composants vérifiés <i>(préfiltre, auget, répartiteur, média...)</i>	Observations	Intervenant <i>(nom, raison sociale...)</i>	Cachet et signature



Sebico



IMPRIM'VERT®

