

# Carnet sanitaire

Ce carnet appartient à :  
(personne physique ou morale chargée de l'entretien)

Adresse :

---

---

---

---

**Pack'eau**

**Sebico**

The logo for Sebico features the brand name in a bold, green, sans-serif font. Below the text is a stylized blue wave graphic that tapers at both ends.

# SOMMAIRE

---

1	INTRODUCTION	P.3
2	CE QU'IL FAUT RETENIR DE L'ARRÊTÉ DU 21 AOÛT 2008	P.3
2.1	INSTALLATION TYPE DE DISTRIBUTION D'EAU DE PLUIE POUR USAGE EXTÉRIEUR	P.4
2.2	INSTALLATION TYPE DE DISTRIBUTION D'EAU DE PLUIE POUR USAGE INTÉRIEUR	P.5
3	LES ENTRETIENS RÉGLEMENTAIRES À EFFECTUER	P.6
4	CARNET SANITAIRE	P.9
5	ANNEXE : FICHE D'ATTESTATION DE CONFORMITÉ À ÉTABLIR À LA MISE EN SERVICE	P.12

## 1 >> Introduction

Conformément à l'arrêté du 21 août 2008 nous mettons à votre disposition ce carnet sanitaire.

Il est obligatoire en cas d'utilisation des eaux de pluie à l'intérieur des bâtiments. Pour une utilisation extérieure, nous vous recommandons de l'utiliser également.

Il vous guidera au démarrage de votre installation et tout au long de son utilisation. Vous trouverez dans ce carnet, les points essentiels à retenir de la réglementation ainsi que nos consignes d'entretien.

## 2 >> Ce qu'il faut retenir de l'arrêté du 21 août 2008

L'arrêté du 21 août 2008\* définit les conditions d'usage de l'eau de pluie récupérée en aval de toitures inaccessibles, à l'intérieur et l'extérieur des bâtiments et leurs dépendances, ainsi que les conditions d'installation, d'entretien et de surveillance.

Il établit la liste des usages autorisés de l'eau de pluie :

- > les usages extérieurs (arrosage, lavage des véhicules...),
- > l'alimentation des chasses d'eau et le lavage des sols,
- > à titre expérimental, le lavage du linge, sous réserve d'un traitement adapté de l'eau de pluie,
- > les usages professionnels et industriels, à l'exception de ceux requérant l'usage d'une eau potable.

En ce qui concerne la distribution de l'eau de pluie à l'intérieur des bâtiments, le propriétaire est dans l'obligation de :

- > déclarer son installation à la mairie,
- > mettre en place des compteurs,
- > entretenir son installation...

À la mise en service, il doit :

- > établir et tenir à jour un carnet sanitaire,
- > remettre un plan des équipements aux occupants du bâtiment,
- > signer avec l'installateur une fiche d'attestation de conformité (voir annexe page 12).

Les deux schémas pages 4 et 5 sont des exemples d'installations enterrées comportant des distributions d'eau à l'extérieur et à l'intérieur. Ils sont conformes à la réglementation.

## Résumé de la norme NF EN 16941-1

La norme NF EN 16941-1 s'applique, en métropole ainsi que dans les territoires et départements d'outre mer, à la récupération de l'eau de pluie en aval de toitures inaccessibles et à son utilisation à l'intérieur et à l'extérieur de bâtiments neufs ou existants.

Elle donne des spécifications générales sur :

- > la conception,
- > le dimensionnement,
- > la mise en œuvre,
- > la mise en service,
- > l'entretien et la maintenance des systèmes de récupération, de stockage et de distribution de l'eau de pluie et spécifie également les exigences minimales concernant les éléments constitutifs de ces systèmes.

Les installations de récupération d'eau de pluie doivent être conçues dans les règles de l'art pour :

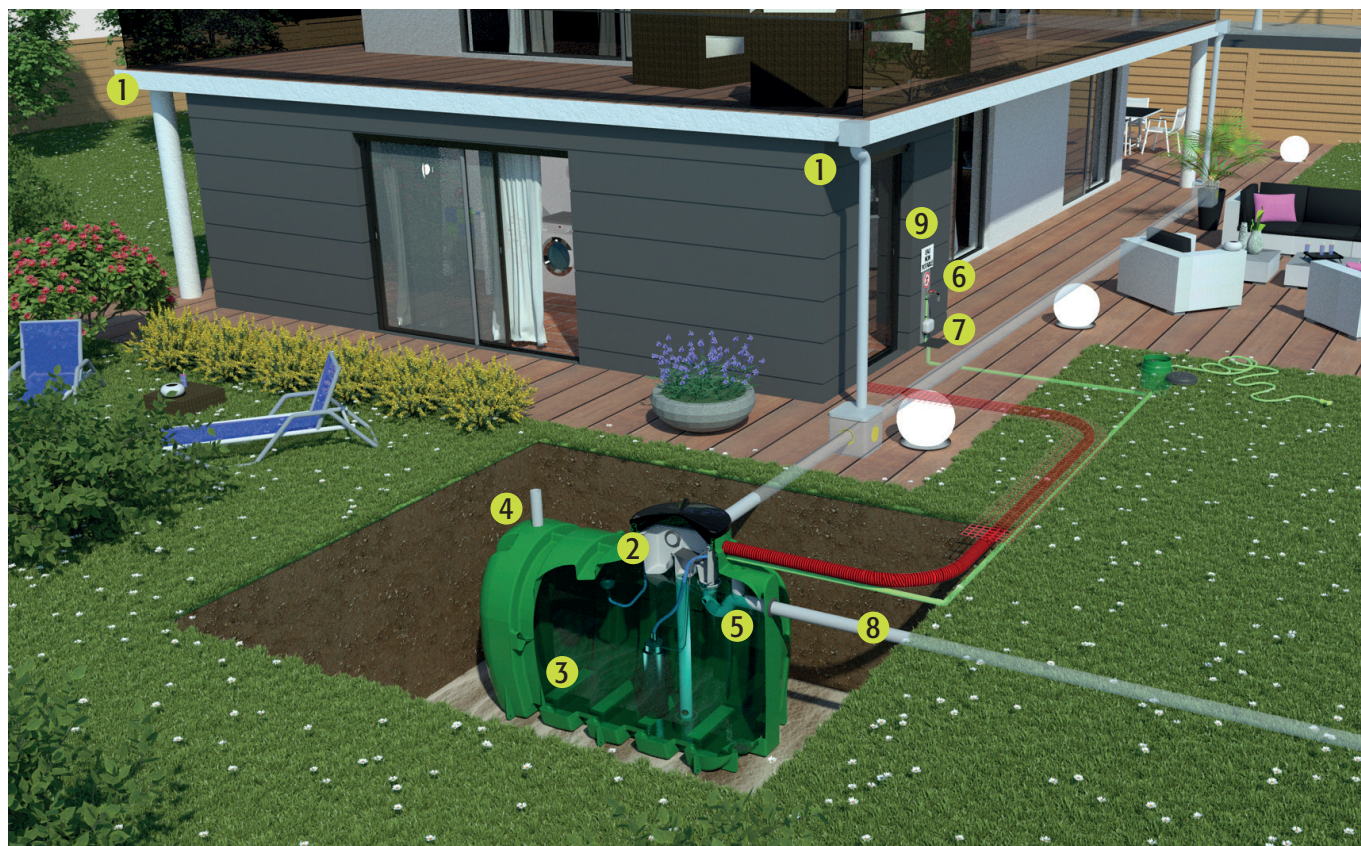
- assurer l'alimentation des points d'utilisation et de soutirage
- assurer la sécurité de l'utilisateur et de la collectivité vis-à-vis du risque de contamination des réseaux de distribution d'eau potable
- être structurellement stables avec les charges attendues pour l'usage prévu
- ne pas altérer les capacités d'évacuation des eaux collectées par le bâtiment.

Dans le cas d'une utilisation intérieure, le réseau de distribution de l'eau de pluie doit être couplé avec une autre alimentation en eau, permettant d'assurer la continuité de l'alimentation en cas de ressource en eau de pluie insuffisante.

*Nb. pour l'alimentation du lave-linge, un traitement adapté est demandé par l'arrêté du 21 août 2008.*

(\* L'arrêté est téléchargeable gratuitement sur le site du Journal Officiel de la République Française : <http://www.journal-officiel.gouv.fr>

## 2.1 >> Installation type de distribution d'eau de pluie pour usage extérieur

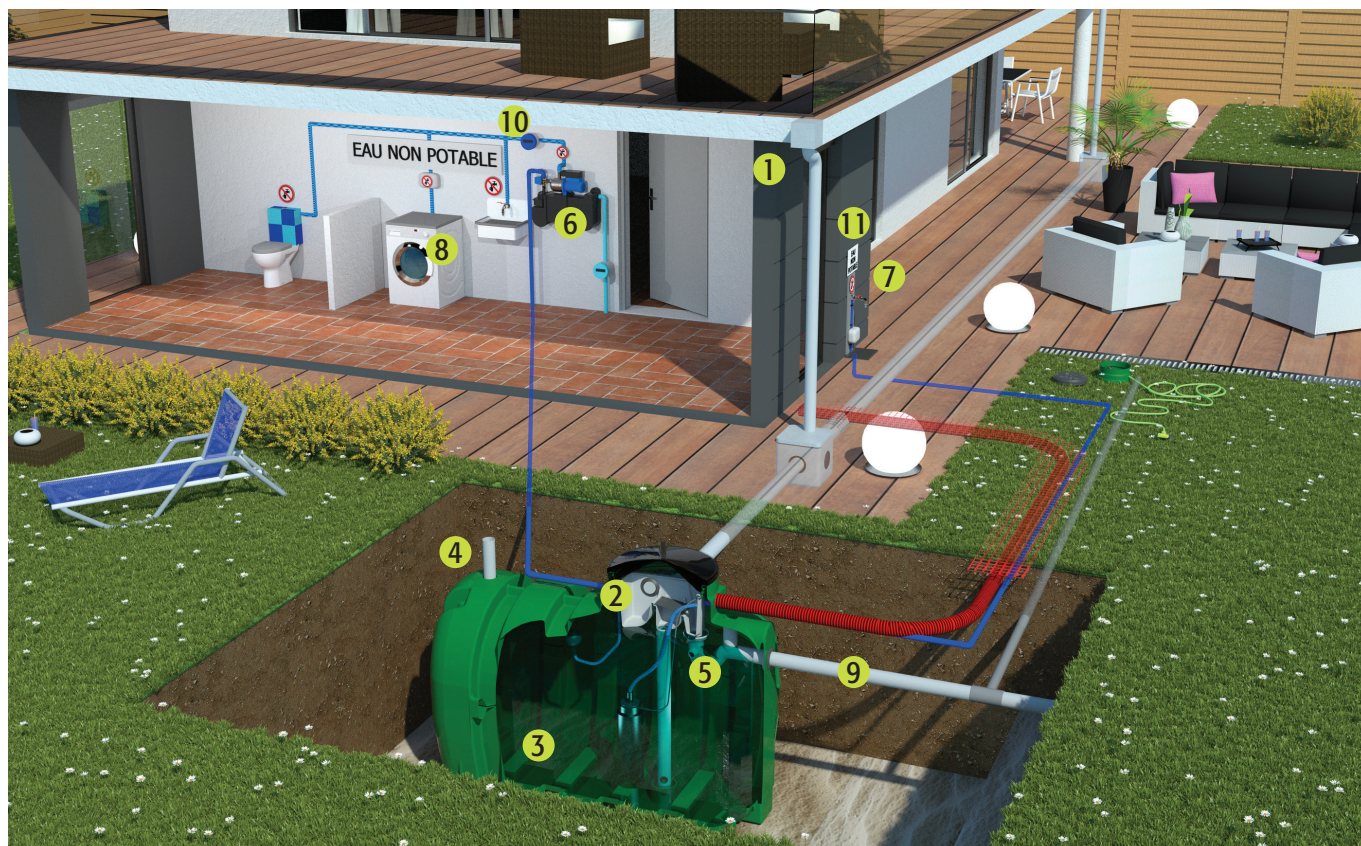


— Eau de pluie

— Soutirage d'eau de pluie

- 1 Crapaudine, installée en haut de chaque descente de gouttière acheminant l'eau vers la cuve de stockage (fournie dans nos cuves de stockage avec filtration intégrée).
- 2 Dispositif de filtration par dégrillage, démontable pour nettoyage, de maille inférieure à 1 mm intégré à la cuve. Il peut être aussi placé en amont de la cuve de stockage (filtre dessableur dégrilleur à enterrer réf. FDDE8E).
- 3 Cuve de stockage Pack'eau enterrée (en polyéthylène ou en béton).
- 4 Branchement de ventilation (possibilité d'installer un Aspiromatic modèle 100).
- 5 Trop-plein.
- 6 Robinet de soutirage verrouillable.
- 7 Kit de filtration Jardin réf. KITFJ.
- 8 Tuyau menant vers le réseau d'eaux usées. Il doit être muni d'un clapet anti-retour réf. SAR10P.
- 9 Plaque de signalisation. Elle est apposée à proximité des robinets de soutirage, elle porte la mention « eau non potable » et le pictogramme caractéristique réf. KITENP (fournie avec la cuve de stockage avec filtration intégrée).

## 2.1 >> Installation type de distribution d'eau de pluie pour usage intérieur



— Eau de pluie (avec repérage spécifique, voir notre kit de marquage. réf. KITENP).

— Soutirage d'eau de pluie

— Eau de ville

— Eau de pluie ou eau de ville (avec repérage spécifique, voir notre kit de marquage. réf. KITENP)

- 1 Crapaudine, installée en haut de chaque descente de gouttière acheminant l'eau vers la cuve de stockage (fournie dans nos cuve de stockage avec filtration intégrée).
- 2 Dispositif de filtration par dégrillage, démontable pour nettoyage, de maille inférieure à 1 mm intégré à la cuve. Il peut être aussi placé en amont de la cuve de stockage (filtre dessableur dégrilleur à enterrer réf. FDDE8E).
- 3 Cuve de stockage Pack'eau enterrée (en polyéthylène ou en béton).
- 4 Branchement de ventilation (possibilité d'installer un Aspiromatic modèle 100).
- 5 Trop-plein.
- 6 Groupe de gestion KBOXK. Lorsque la cuve est vide, le système bascule automatiquement sur le réseau d'eau de ville. Il est équipé d'une pompe et d'un système de disconnection par surverse totale avec garde d'air visible, complète et libre. (arrêté du 21 août 2008).
- 7 Robinet de soutirage verrouillable pour le lavage des sols. La présence de robinets de soutirage distribuant chacun, des eaux de qualité différentes est interdite dans la même pièce, à l'exception des caves, sous-sols et autres pièces annexes à l'habitation.
- 8 Machine à laver le linge avec dispositif de traitement de l'eau adapté (kit de filtration lave-linge réf. KITFLL).
- 9 Tuyau menant vers le réseau d'eaux usées. Il doit être muni d'un clapet anti-retour réf. SAR10P.
- 10 Kit de filtration maison réf. KITFM.
- 11 Plaque de signalisation. Elle est apposée à proximité de chaque point de soutirage. Elle porte la mention « EAU NON POTABLE » et le pictogramme caractéristique réf. KITENP (fournie avec la cuve de stockage avec filtration intégrée).

Note : Des compteurs sont obligatoires en cas de rejet de l'eau de pluie au réseau public d'eaux usées après utilisation.

### 3 >> Les entretiens réglementaires à effectuer

Élément du système	Surveillance	Périodicité de la surveillance (*)	Entretien	Périodicité de l'entretien (*)
Chéneaux, gouttières et tuyaux de descente	Vérifier l'écoulement et le bon état général	6 mois	Nettoyage et élimination des dépôts	12 mois
Systèmes de filtration	Vérifier l'écoulement et l'efficacité	6 mois	Nettoyage et évacuation des refus de filtration. Voir <b>B</b>	12 mois et à chaque fois que c'est nécessaire
Cuve de stockage	Vérifier l'étanchéité, le bon état général et la propreté	6 mois	Vidange, nettoyage et désinfection. Voir <b>A</b>	12 mois
Siphon trop plein et clapet anti-retour	Vérifier le bon fonctionnement	6 mois	Nettoyage et élimination des dépôts. Voir <b>C</b> et <b>D</b> . Remettre en état	Lorsque nécessaire
Vannes et robinets de soutirage	Manœuvre des vannes et robinets de soutirage	12 mois	Remettre en état	Lorsque nécessaire
Signalisation	Vérifier la présence des pictogrammes « eau non potable »	6 mois	Remettre en état	Lorsque nécessaire
Pompes	Vérifier le bon fonctionnement. Reportez-vous au livret technique fourni avec la pompe. Voir <b>E</b>			

#### Dans le cas où votre installation distribue de l'eau de pluie à l'intérieur de votre bâtiment :

Disconnexion des réseaux d'eau de pluie et d'eau potable	Vérifier la conformité et l'accessibilité. (le système doit être non inondable, la capacité d'évacuation de rejet doit être suffisante)	6 mois	Se reporter aux préconisations du fabricant	
Compteurs d'eau	Vérifier le bon fonctionnement	12 mois	Se reporter aux préconisations du fabricant	
Groupe de gestion	Observation d'un cycle de fonctionnement	6 mois	Se reporter au livret technique fourni avec notre groupe de gestion	

(\*) Les intervalles de contrôle et d'entretien peuvent être plus fréquents en fonction des conditions particulières d'environnement et d'utilisation.

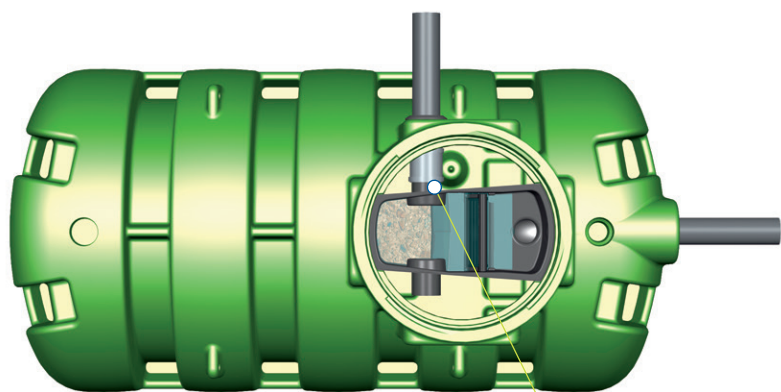
*Nota : tout équipement de traitement qui serait ajouté avant les usages doit être entretenu et maintenu suivant les prescriptions dudit l'équipement.*

## A >> La cuve Pack'eau en polyéthylène ou en béton

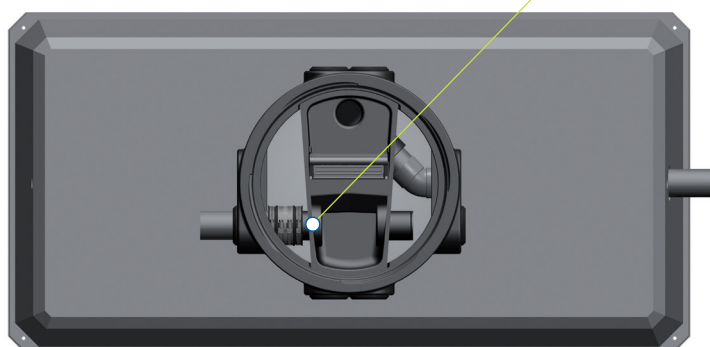
Pour accéder à la cuve, dévisser à l'aide d'un tournevis torx n°30 la vis de sécurité qui maintient le couvercle sur la cuve.

À l'aide d'un tournevis plat, dévisser le manchon universel, faites-le coulisser et enlever le filtre. Vous avez alors entièrement accès à l'intérieur de la cuve depuis l'extérieur pour effectuer les opérations de nettoyage.

Après chaque intervention sur la cuve, reverrouiller le couvercle au moyen de la vis.



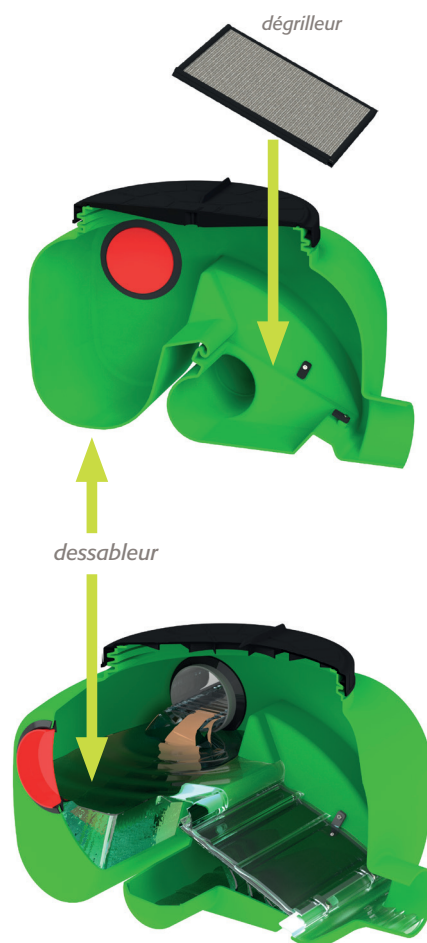
*manchon universel*



## B >> Le filtre enterré ou intégré

Nettoyer régulièrement le compartiment dessableur. Libérer la grille en tournant les loquets de verrouillage. La retirer et la nettoyer à l'aide d'un jet d'eau claire et d'une brosse non métallique si besoin.

Repositionner la grille et la verrouiller en tournant les loquets.



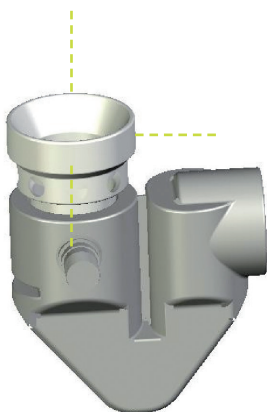
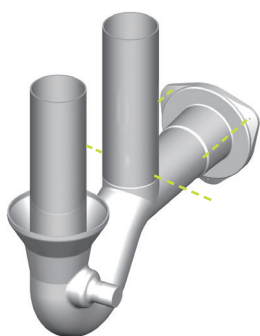
## C >> Le siphon de la cuve

Il doit être nettoyé autant que de besoin, utiliser simplement un jet d'eau sans pression introduit dans le siphon.

Le siphon doit toujours être plein d'eau.

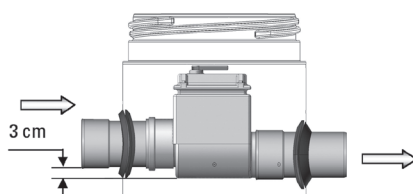
Il protège la cuve des mauvaises odeurs provenant du réseau extérieur.

En été, l'eau peut s'évaporer. Faire le niveau à chaque fois que c'est nécessaire.



## D >> Le clapet anti-retour

Vérifier le bon fonctionnement du verrouillage manuel. En cas d'obturation, démonter le couvercle, nettoyer et remplacer éventuellement les parties hors d'usage. Prévoir la maintenance complète de l'appareil au moins une fois par an.



## E >> La crépine de soutirage

Dévisser la crépine et la nettoyer à l'eau claire. Revisser la crépine. Vérifier le bon fonctionnement du clapet anti-retour sur la crépine de soutirage.

### 1 Gestionnaire d'eau de pluie



### 1 Kit d'aspiration et de refoulement





## 4 >> Carnet sanitaire

Date			
Index relevé			
Appareils vérifiés			
Opérations effectuées			
Observations			
Responsable de l'opération Nom et signature			

---

Date			
Index relevé			
Appareils vérifiés			
Opérations effectuées			
Observations			
Responsable de l'opération Nom et signature			

---

Date			
Index relevé			
Appareils vérifiés			
Opérations effectuées			
Observations			
Responsable de l'opération Nom et signature			

## 5 >> Annexe : Fiche d'attestation de conformité à établir à la mise en service

*Extrait de l'arrêté du 21 août relatif à la récupération des eaux de pluie et à leur usage à l'intérieur et à l'extérieur des bâtiments*

Éléments à vérifier (conformité à la réglementation)	Vérification effectuée (à cocher)	Observations éventuelles
Nature du toit :	<input type="checkbox"/>	
Filtration en amont du réservoir	<input type="checkbox"/>	
Cuve de stockage d'eau de pluie Matériau : Étanchéité Protection de l'aération contre les intrusions d'insectes Arrivée d'eau en point bas Accès sécurisé Aptitude au nettoyage	<input type="checkbox"/>	
Trop plein de la cuve Capacité d'évacuation suffisante Grille anti-moustique	<input type="checkbox"/>	
Si trop-plein raccordé au réseau d'eaux usées : clapet anti-retour	<input type="checkbox"/>	
Absence de connexion avec le réseau d'eau potable. Notamment en cas d'alimentation d'appoint en eau : disconnexion par surverse totale	<input type="checkbox"/>	
Signalisation du réseau intérieur d'eau de pluie	<input type="checkbox"/>	
Signalisation des points d'usage d'eau de pluie	<input type="checkbox"/>	
Robinets de soutirage (verrouillables)	<input type="checkbox"/>	
Usages de l'eau de pluie : absence d'usages intérieurs autres que l'évacuation des excréta et le lavage des sols (absence de piquage sur le réseau d'eau de pluie)	<input type="checkbox"/>	
Cas d'un bâtiment raccordé au réseau d'eaux usées : présence d'un système d'évaluation du volume d'eau de pluie utilisé dans le bâtiment	<input type="checkbox"/>	

***Les instructions nécessaires au fonctionnement du système ont été données ; toutes les documentations techniques requises et toutes les notices de services et d'entretien existantes suivant la liste ont été remises.***

Autres observations de la personne responsable de la mise en service :

Autres observations du propriétaire :

Je soussigné(e) M..... personne responsable de la mise en service de l'installation (ou son représentant), atteste que l'installation est conforme à la réglementation en vigueur en ce qui concerne la conception de l'installation de récupération d'eau de pluie, l'apport éventuel d'eau du réseau de distribution public, le réseau intérieur de distribution et les points d'usages.

Fait à ..... le .....

Cachet de l'organisme

Signature