

Gestionnaire d'eau de pluie pour maisons individuelles

Pack'Eau Box – Réf. KBOXK

Le Pack'Eau Box est un gestionnaire d'eau de pluie autonome qui gère la mise à disposition de l'eau sur son installation domestique pour l'usage d'eau non potable.

Il puise prioritairement l'eau de pluie dans la cuve de stockage et bascule automatiquement sur le réseau d'eau potable lorsqu'elle est vide.



Sebico

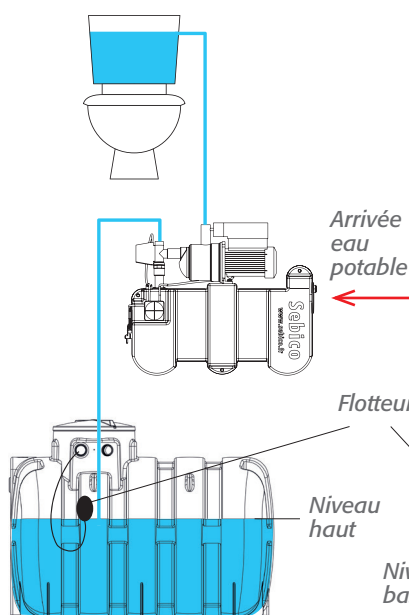
Principe de fonctionnement

Le gestionnaire est alimenté depuis la cuve de récupération d'eau de pluie et par le réseau d'eau potable. L'électrovanne assure le basculement d'une source d'alimentation à l'autre.

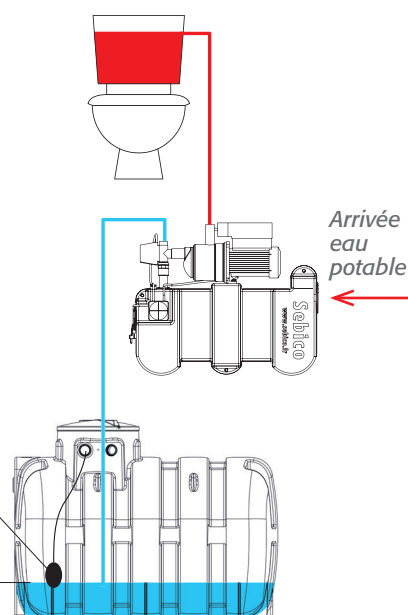
En cas de manque d'eau dans la cuve de stockage, l'électrovanne 3 voies, commandée par le flotteur, bascule sur l'alimentation en eau potable.

Nota : En cas d'utilisation pour l'arrosage, se référer à la notice technique

Mode eau de pluie



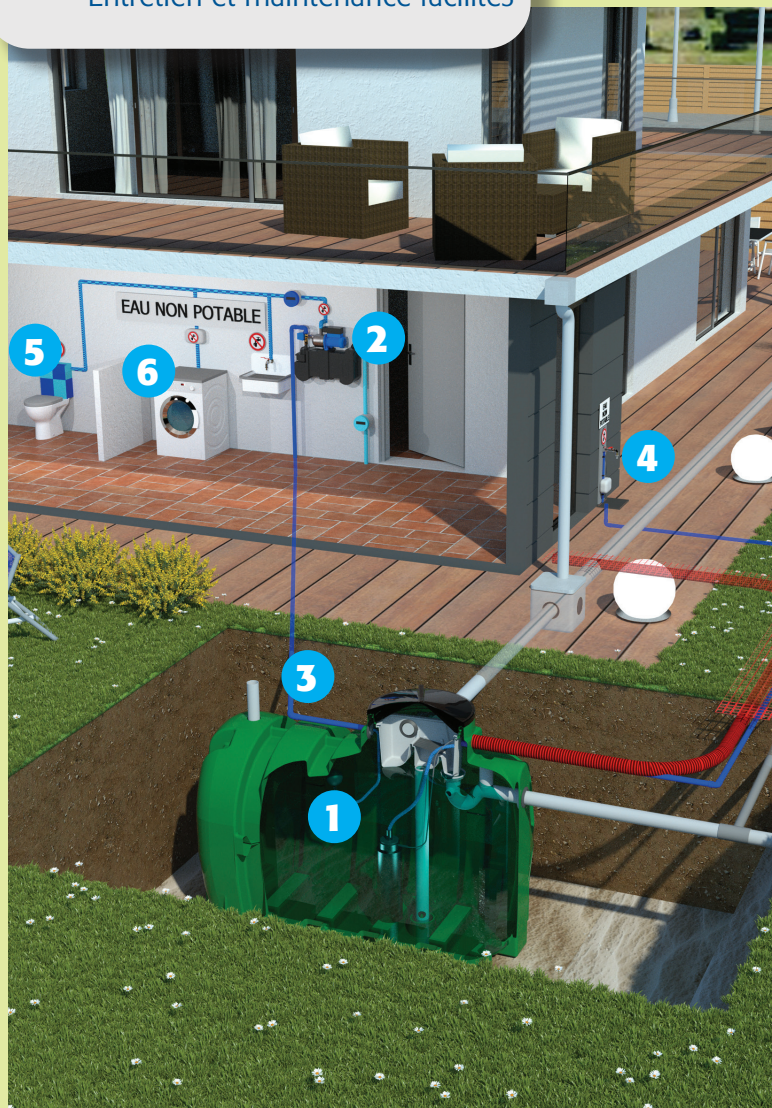
Mode eau potable



LES ATOUTS +

+ Les Plus Produits

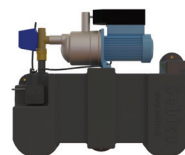
- Utilisation simple
- Fixation au sol ou contre un mur
- Encombrement réduit
- Entretien et maintenance facilités



1. Cuve de stockage Pack'eau enterrée en polyéthylène ou en béton



2. Gestionnaire d'eau de pluie Pack'eau Box BOXK Lorsque la cuve est vide, le système bascule automatiquement sur le réseau d'eau potable



3. Raccordement de la ventilation de la cuve surmontée d'un **Aspiromatic modèle 100**



4. Kit de filtration jardin réf. KITFJ Pour filtrer les eaux utilisées à l'extérieur de la maison



5. Kit de filtration maison réf. KITFM Pour filtrer les eaux utilisées à l'intérieur de la maison, la chasse d'eaux des toilettes et le lavage des sols



6. Kit de filtration maison et lave-linge réf. KITFL Pour filtrer les eaux utilisées à l'intérieur de la maison, spécifiquement l'alimentation du lave-linge mais aussi la chasse d'eaux des toilettes et le lavage des sols



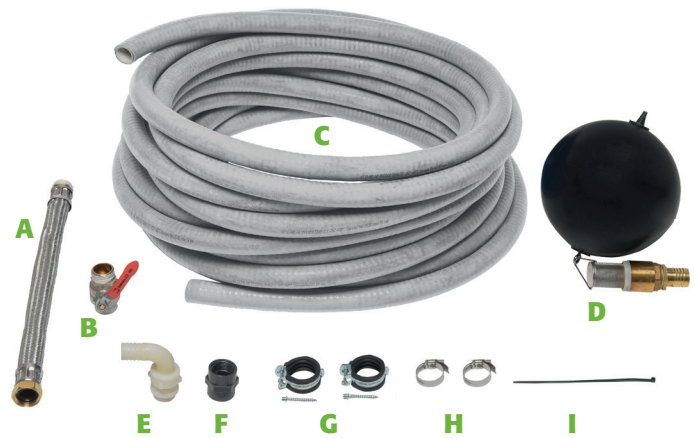
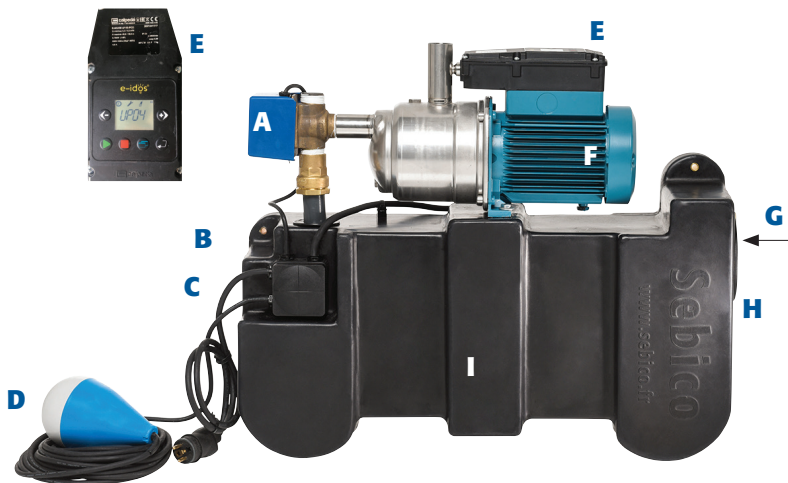
Kit Gestionnaire KBOXK

composé de :

1 Gestionnaire d'eau de pluie



1 Kit d'aspiration et de refoulement



- A.** Electrovanne 3 voies
Elle gère le basculement de l'alimentation en eau de pluie ou en eau potable
- B.** Boîtier de branchement des différents éléments
- C.** Trop-plein
- D.** Flotteur avec 20 m de câble
- E.** Boîtier avec automate intégré
 - Réglage de la pression
 - Réglage du mode d'utilisation (Confort/Eco)
 - Protection contre une marche à sec
 - Affichage des codes erreurs
- F.** Pompe auto-amorçante avec automatisme de régulation de la pression
- G.** Robinet à flotteur
Débit d'entrée supérieur au débit de la pompe, le réservoir n'est jamais vide
- H.** Trappe de visite du réservoir
- I.** Réservoir de 20 litres
Il assure la discontinuité entre l'eau de la cuve et le réseau d'eau potable

Comprenant :

Pour le refoulement

- A.** 1 tresse inox D26 – MF 1"
- B.** 1 vanne à sphère – MM 1"

Pour l'aspiration

- C.** 1 tuyau souple renforcé 25 mm intérieur – longueur 20 m
- D.** 1 flotteur
- E.** 1 raccord coudé polyamide
- F.** 1 manchon PVC
- G.** 2 colliers attache
- H.** 2 colliers de serrage
- I.** 1 collier colson

Caractéristiques techniques

Plage d'installation de la tuyauterie d'aspiration du gestionnaire

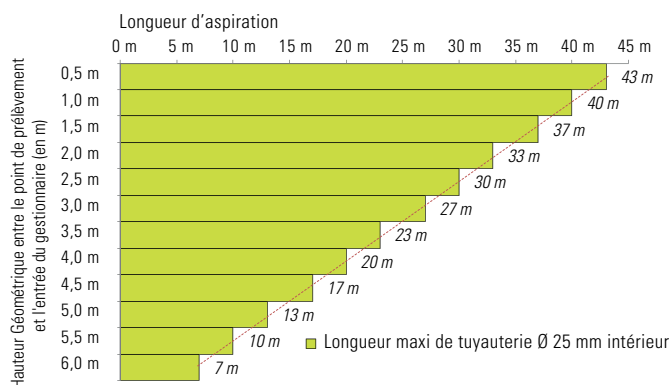


Tableau Débit selon HMT de refoulement

Débit en m ³ /h	0	0.3	1	2	2.4	3	4	5
HMT en m	42	40	36	31	28	25	21	18

Caractéristiques de la pompe

Débit de refoulement Qmax	75l/min
Hauteur de refoulement Hmax	41 m
Pression de l'installation	Jusqu'à 10 bars
Tension du branchement	230 V CA/ 50 Hz
Consommation nominale	0,75 KW
Classe de protection	IP44
Température ambiante	min. 0°C – max +40°C
Température de l'eau	min. 0°C – max +35°C
Connexion eau potable	3/4 " Mâle
Conduite aspiration / refoulement	1" Femelle
Trop plein	Tube PVC DN 40 ou 50
Hauteur	590 mm
Largeur	710 mm
Profondeur	200 mm
Poids	18kg
Conforme aux normes	NF EN 13077 NF EN 16941-1

Le gestionnaire d'eau de pluie comme le kit d'aspiration et de refoulement peuvent être vendus séparément.



Sebico

