

### NOTICE DE POSE ET D'ENTRETIEN

Avant de commencer votre chantier, nous vous demandons de lire attentivement ce document

## INSTRUCTIONS DE POSE

Notre chasse à auget doit être enterrée.

### 1 Réalisation de la fouille

- Creuser un trou suffisamment grand pour recevoir la chasse et sans permettre son contact avec les parois de la fouille.
- Prévoir 20 à 30 cm de remblai latéral.
- La profondeur de fouille est fonction de la cote de sortie des effluents issus de l'appareil situé en amont.

Il faut néanmoins tenir compte du système de traitement après la chasse, et, notamment de la profondeur maximale d'enfouissement des tuyaux de l'épandage ou du filtre à sable.

- Stabiliser le fond de la fouille. Disposer au fond, un lit de sable de 10cm d'épaisseur minimum.

### 2 Installation

- Installer la chasse au fond de la fouille et parfaitement de niveau.
- La centrer par rapport à la fouille.

## MISE EN SERVICE

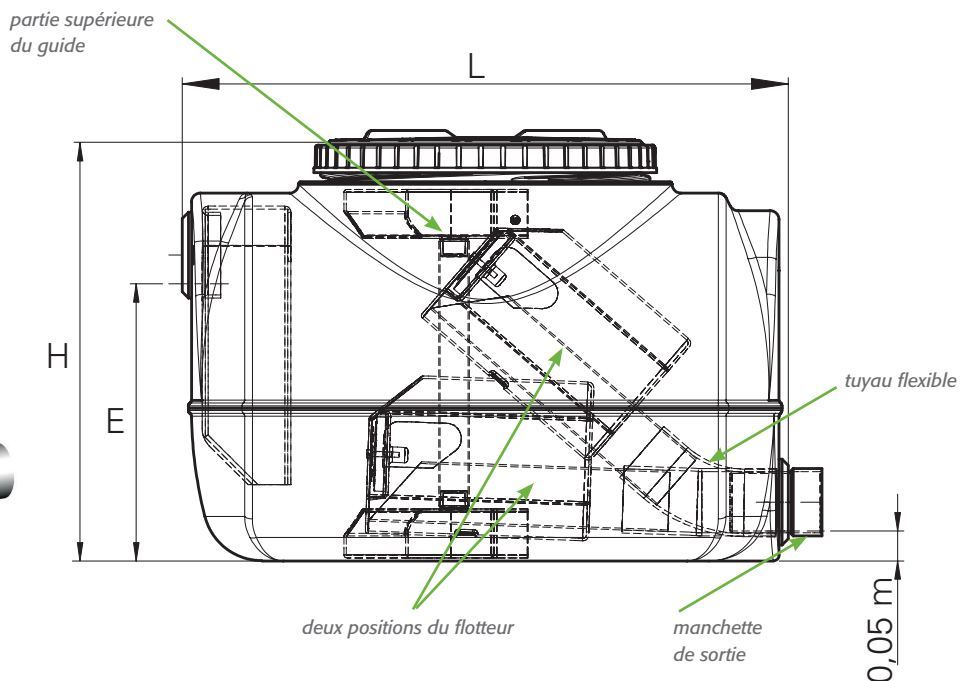
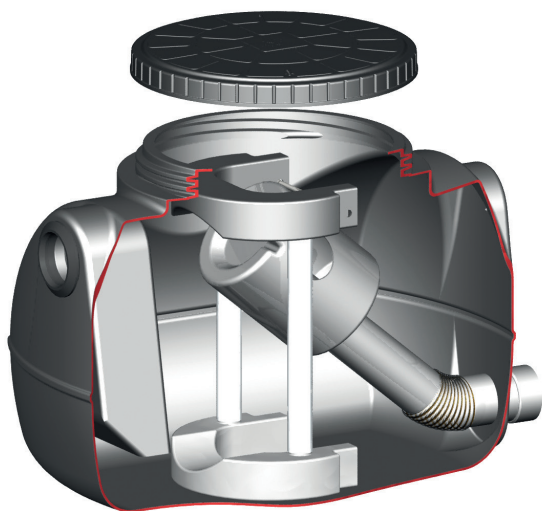
- Remblayer autour de la chasse avec du sable stabilisé ou matériau du type 0/6 ou 2/4. Ce remblaiement latéral doit être effectué symétriquement par couches successives, tassé par arrosage si utilisation de sable. Le compactage avec un engin mécanique est à proscrire.
- Raccorder le tuyau d'entrée puis le tuyau de sortie en veillant à ne pas tourner la manchette de sortie fixée sur la chasse. La rotation de la manchette peut détériorer le tuyau flexible et rendre la chasse inutilisable.
- Dévisser et enlever le couvercle.
- Débrider le flotteur qui est maintenu pour le transport.
- Vérifier que le flotteur monte et descend facilement.
- Vérifier lors d'une alimentation en eau que la chasse se remplit, que le flotteur monte et descend rapidement pour libérer le volume stocké et revient à sa position initiale.

## ENTRETIEN

- Contrôler régulièrement le bon fonctionnement de la chasse.
  - Une fois par an, nettoyer l'intérieur au jet d'eau sans pression.
- Le tuyau flexible, composant de la chasse, est soumis à des contraintes répétées. À ce titre, il est considéré comme un consommable et devra être changé dès qu'un défaut sera constaté.

## RAPPEL

- tout passage de véhicule ou stockage de charges sur les appareils est interdit.
- il est interdit de recouvrir ou d'enterrer les couvercles des appareils.
- il est interdit de fumer pendant l'intervention d'entretien.
- le non respect de nos consignes de pose et d'entretien entraîne la perte de nos garanties.



référence	volume de la charge libérée (litres)	L (m)	l (m)	H (m)	Ø E/S (mm)	E (m)
CA100P	100	1,06	0,72	0,67	100	0,45
CA150P	150	1,06	0,72	0,67	100	0,45
CA300P	300	1,36	1,00	0,85	100	0,61
CA750P	750	1,66	1,20	0,88	100	0,68

E = cote fil d'eau prise en bas de l'orifice d'entrée

## GARANTIE DU PRODUIT

Nos appareils et accessoires doivent être transportés, stockés et manipulés dans des conditions telles qu'ils soient à l'abri d'actions, notamment mécaniques, susceptibles de provoquer des détériorations.

Nous garantissons la chasse à auget contre tout vice de fabrication, à compter de la date de livraison, à savoir :

- les composants statiques et structurels sur une durée de 10 ans (Police responsabilité décennale),
- les composants mécaniques sur une durée de 1 an

Notre responsabilité et notre garantie ne serait plus engagées en cas de :

- non respect par l'installateur, le propriétaire et/ou l'utilisateur des prescriptions d'installation, d'utilisation et d'entretien précisées par Sebico dans ses documentations et étiquettes apposées sur tous nos produits ou disponibles sur notre site internet ;

- modification ou utilisation des appareils et des accessoires pour un usage autre que celui initialement prévu par Sebico ;
- modification des appareils (perçage des corps polyéthylène...);
- phénomènes naturels (atmosphériques, géologiques, explosion ou dynamitage...) indépendants de notre volonté ;
- mauvais dimensionnement des appareils, des périphériques et des accessoires.

Cette garantie se limite au remplacement de la pièce reconnue défectueuse. Toute pièce reconnue défectueuse par nos services, doit être tenue à notre disposition.

Les pièces de rechange sont à disposition ou à commander chez les distributeurs Sebico dont la liste est disponible sur notre site internet : [www.sebico.fr](http://www.sebico.fr)