

Microstation Aquameris AQ2 avec surpresseur déporté de série

réf. AQ2/4D - AQ2/5D - AQ2/6D

NOTICE DE POSE

Pour les consignes générales de mise en œuvre, se reporter aux documents « Guide d'utilisation » et « Aide à la mise en œuvre et à la mise en service ». La présente notice ne concerne que l'installation du surpresseur déporté, variante du produit de base.

La microstation AQ2 version surpresseur déporté est identifiable par une plaque avec la mention « Version D », visible depuis le trou d'homme côté prétraitement.



Ne jamais toucher les pièces se trouvant sous tension. Celles-ci peuvent être la cause d'un choc électrique, susceptible d'occasionner de graves blessures voire entraîner la mort.

La microstation Aquameris AQ2 version D permet d'installer le surpresseur de façon déportée dans un local sec, abrité des intempéries et accessible pour les opérations de maintenance et de contrôle régulier.

Nota. : • La longueur maximale autorisée du tuyau d'air entre le surpresseur et la microstation est de 20 mètres.

• Si la distance est supérieure à 20 mètres ou si l'installation est difficile à réaliser pour rejoindre un local, utiliser notre coffret extérieur pour surpresseur déporté réf: COFXAQ2.

Attention : le surpresseur doit être installé au-dessus du niveau liquide de la cuve. La gaine et le tube de transfert d'air seront posés en pente douce vers la station. Une fois le tube d'alimentation en air raccordé, obturer soigneusement la gaine d'arrivée au niveau du local.

COMPOSITION

Présentation du conditionnement

1 Un surpresseur : modèle C60 pour AQ2/4D, modèle C85 ou KC85T pour AQ2/5D et AQ2/6D dans son carton, fixé à l'intérieur du trou d'homme côté prétraitement.

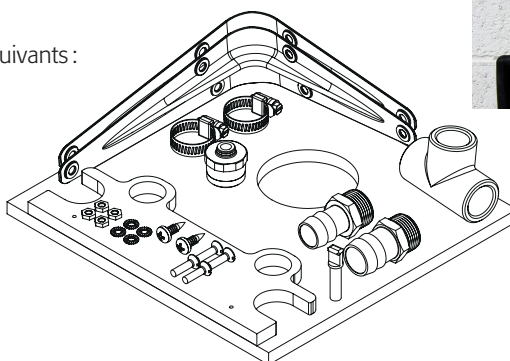


KC85T

2 1 bobine de 20 ml de tuyau tressé armé Ø 15 mm

3 1 Lot de pièces DS303 comprenant des éléments suivants :

- 1 douille cannelée à visser Ø 15 mm
- 1 douille cannelée à visser Ø 19 mm
- 1 té pvc pression taraudé
- 2 colliers de serrage inox
- 1 raccord pneumatique a 1/2" - Ø 6 mm
- 1 bouchon pneumatique Ø 6 mm
- 2 équerres de fixation et ses 4 vis
- 1 console



C60 / C85

1 voyant, sa prise et son boîtier étanche (uniquement sur surpresseur KC85T – Thomas), pour les versions C60 et C85, le voyant est intégré au surpresseur.

1 notice de pose.

Les éléments **2** et **3** sont conditionnés dans une pochette plastique étanche posée au fond de la cuve côté prétraitement et attachée à un cordon pour la sortir.



Matériel nécessaire au montage

- 1 tournevis plat
- 1 tournevis cruciforme
- clés de 22, et 27 sur plats
- 1 pince coupante
- 1 visseuse
- 1 perceuse

MONTAGE

- 1** Le raccordement électrique doit être réalisé dans les règles de l'art par un professionnel. Le disjoncteur général ou la protection électrique de la ligne d'alimentation doit être coupé avant de procéder au raccordement électrique et avant toute intervention sur l'alimentation électrique de l'installation.



- 2** Dévisser les couvercles, couper le cerclage qui maintient le carton du surpresseur et le sortir.



- 3** Prendre l'attache sans la couper pour relever avec sécurité la pochette plastique qui se trouve au fond du compartiment prétraitement. Une fois le colis sorti de la cuve, couper l'attache.

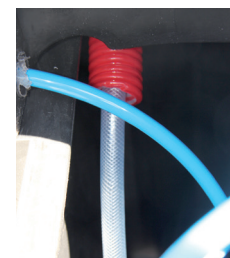


- 4** Retirer le bouchon de protection sur le côté. Installer une gaine TPC Ø 50 mm depuis le local où sera installé le surpresseur jusqu'à la microstation AQ2.

Note: Lorsque la distance entre la cuve et le local dépasse 10 mètres, il peut être préférable d'insérer le tuyau d'air dans la gaine avant la pose en tranchée.



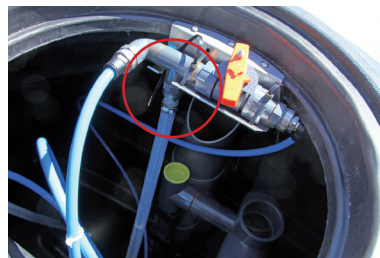
- 5** En cas de changement brusque de direction, installer une boîte de tirage ou de dérivation. Utiliser le tire-fil pour insérer le tuyau tressé dans la gaine TPC Ø 50 mm.



- 6** Tirer le tuyau tressé à l'aide de l'épingle (tire-fil) depuis le local où sera installé le surpresseur, jusqu'à proximité du bloc vanne.
Vérifier que le tuyau ne soit pas pincé sur tout son parcours notamment sur les changements de direction.



- 7** Insérer le tuyau tressé Crystal dans le raccord cannelé de l'ensemble bloc-vanne et l'y maintenir en serrant le collier inox fourni.
Si nécessaire lubrifier le raccord cannelé.

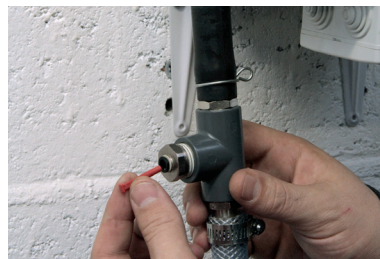


- 8** Fixer la console à l'endroit souhaité.
Adapter le système de fixation de la console au support mural. Attention, la longueur de 20 ml de tuyau Crystal armé Ø 15 mm ne doit pas être rallongée.
Pour la version surpresseur KC85T, fixer le boîtier voyant alarme 80 x 80 sous la platine.

Note : Certains supports muraux sont susceptibles de transmettre des vibrations pouvant engendrer une nuisance sonore.



- 9** Raccorder le tube caoutchouc au bloc en té fourni et le bloc en té au tube tressé.
La connexion Ø 6 mm (bouchon rouge) sert au contrôle de pression du réseau d'air, possible avec l'option «Alarme sonore KAAQ2».



- 10** Pour la version KC85T, brancher la prise du boîtier 80x80 sur la prise retour alarme du surpresseur.



- 11** Brancher le surpresseur à une alimentation électrique protégée.
Contrôler qu'il n'y a pas de fuite d'air du surpresseur jusqu'à l'ensemble bloc-vanne.



- 12** Vérifier le bullage dans le réacteur biologique, et la recirculation de l'effluent du clarificateur vers le prétraitement.
Remettre les couvercles.



GARANTIE DU PRODUIT

Notre responsabilité et notre garantie ne seraient pas engagées en cas de :

- non respect par l'installateur, le propriétaire et/ou l'utilisateur des prescriptions d'installation, d'utilisation et d'entretien précisées par Sebico dans ses documentations et étiquettes apposées sur tous nos produits ou disponibles sur notre site internet ;
- modification ou utilisation des appareils et des accessoires pour un usage autre que celui initialement prévu par Sebico ;
- phénomènes naturels (atmosphériques, géologiques, explosion ou dynamitage...) indépendants de notre volonté.